

Читайте в следующих номерах

Усилитель мощности
с тремя состояниями

Помехоустойчивый
акустический выключатель

Мощный ступенчатый
стабилизатор переменного
напряжения

Радиоаматор Электрик

№7 (19) июль 2001

Ежемесячный научно-популярный журнал
Совместное издание с Научно-техническим
обществом радиотехники, электроники и
связи Украины

Журнал издается при поддержке
Государственного комитета Украины по
энергосбережению

Регистрационный КВ, №3858, 10.12.99 г.

Учредитель - ДП «Издательство
Радиоаматор»
Издается с января 2000 г.

Издательство «Радиоаматор»

Директор Г.А.Ульченко

Главный редактор

О.Н.Партала

Редакционная коллегия

(redactor@sea.com.ua)

П.В.Афанасьев

Н.П.Горейко

А.В.Кравченко

В.А.Кучеренко

Н.В.Михеев

В.С.Самелюк

Э.А.Салахов

П.Н.Федоров

Компьютерный дизайн

А.И.Поночовный (san@sea.com.ua)

Технический директор

Т.П.Соколова, тел.271-96-49

Редактор Н.М.Корнильева

Отдел рекламы С.В.Латыш,

тел.276-11-26, E-mail: lat@sea.com.ua

Коммерческий директор

(отдел подписки и реализации)

В.В.Моторный, т.276-11-26, 271-44-97

E-mail: val@sea.com.ua

Платежные реквизиты:

получатель ДП-издательство

«Радиоаматор», код 22890000,

р/с 26000301361393 в Зализничном

отд.Укрпроминвестбанка г. Киева,

МФО 322153

Адрес редакции:

Украина, Киев,

ул. Соломенская, 3, к. 803

для писем:

а/я 807, 03110, Киев-110

тел. (044) 271-41-71

факс (044) 276-11-26

E-mail: elektrik@sea.com.ua

http: // www.sea.com.ua/ra

© Издательство «Радиоаматор», 2001

СОДЕРЖАНИЕ

Энергосбережение

3 Рекуперация тепла, газа, материалов и электроэнергии Ю.Бородатый

Источники питания

4 Преобразователь напряжения аккумулятора в трехфазное
напряжение 380 В А.Маньковский

Электросварка

6 Блок управления сварочным полуавтоматом 6ХГ.367.024 В.Е.Тушнов

Электрошкола

9 Беседы по электротехнике. Электричество - от простого к сложному А.Л.Кульский

Потребители тока

10 Искатель скрытой проводки на логической микросхеме Л.Д.Богославец

10 Проверка тиристора КУ112А Ю.Бородатый

11 Автомат защиты компьютера від перенапруг в електромережі А.Риштун

12 Терморегулятор для мини-инкубатора О.В.Белоусов

13 Управление магнитным пускателем одной кнопкой В.Ф.Яковлев

Справочный лист

14 Источники питания фирмы Power Integrations Inc.

15 Схема электрооборудования грузового автомобиля ЗИЛ 431416/441516

Нетрадиционные источники

18 Ответы на вопросы читателя Л.П.Фоминский

Заряд-разряд

21 Зарядное устройство века грядущего Н.П.Горейко

Освещение

23 Люминесцентные лампы и их характеристики С.И.Паламаренко

24 Экономим электролампочки О.Г.Рашитов

24 Самодельный аккумулятор Ю.Бородатый

Авто-мото

25 Стенд для испытания блоков электронного зажигания бензопилы В.М.Палей

26 Дайджест по автомобильной электронике

Для любознательных

27 Юным электрикам. Электрический генератор

29 Возможна ли «вечная лампочка»?

Патентный фонд

28 Интересные устройства из мирового патентного фонда

Страничка юмора

29 Освещение ванной (из цикла «Новые технологии»)

30 К вопросу о лампочке

30 Среднее время, которое ученый отдает работе

Электронности

13 Визитные карточки

31 Первый трансатлантический кабель

31 Новости

32 Книга-почтой

КОНКУРС *Редколлегия журнала "Радиоаматор-Электрик" объявляет конкурс на лучшие статьи в 2001 г. В конкурсе принимают участие статьи, опубликованные в журнале в течение 2001 г. Последний срок присылки статей на конкурс - 31 октября 2001 г. (с учетом возможности публикации в №12) Итоги конкурса будут подведены в начале 2002 г., а победители награждены дипломами и ценными призами.*

Подписано к печати 03.07.2001 г. Формат 60x84/8. Печать офсетная. Бумага газетная. Зак.0161107. Цена дог.Тираж 2200 экз. Отпечатано с компьютерного набора на комбинате печати издательства «Преса України», 03047, Киев - 047, пр. Победы, 50 При перепечатке материалов ссылка на «РА-Электрик» обязательна.

За содержание рекламы и объявлений редакция ответственно-сти не несет. Ответственность за содержание статьи, правильность выбора и обоснованность технических решений несет автор. Для получения совета редакции по интересующему вопросу вкладывайте оплаченный конверт с обратным адресом.

Недавно в Болгарии прошли парламентские выборы, на которых убедительную победу одержала партия, руководимая бывшим (а может, и будущим) царем Симеоном II. Корреспондент газеты "Вечерние вести" сумел взять у главы партии короткое интервью. Так вот на вопрос, почему постсоциалистические страны живут бедно и никак не могут поднять экономику, Симеон II ответил просто: "Отсутствие частной инициативы".

Это самое страшное наследие ушедшей эпохи "развитого социализма". Нас в течение нескольких поколений стойчиво отучали работать и проявлять инициативу. Была даже поговорка: "Инициатива наказуема". Можно сколько угодно ругать правительство (и нужно ругать!). Но самое лучшее правительство ничего не сделает с менталитетом своих граждан, которые сидят и ждут, когда им на голову посыпятся высокие зарплаты и пенсии.

Вспомнил я об этом вот почему. Когда начинался "Электрик", я решил обратиться к ряду знакомых специалистов, у которых в прошлом были хорошие разработки, с просьбой написать статьи для журнала. Схема разговора была примерно такова. Я приходил на работу к специалисту X и начинал разговор на отвлеченные темы типа "Как поживаешь?". В ответ начинались жалобы на малую зарплату, которую к тому же и не платят по много месяцев, а дома все болеют, а лекарства денег нет (каждый может часами импровизировать). Тогда я говорил: "Насколько я помню, по такой-то теме у тебя была хорошая разработка блока питания (устройства автоматки и т.д.). Найди схему и напиши статью. У тебя это займет пару дней. Когда статья будет опубликована, получишь гонорар. Проблем твоих это не решит, но 50-80 грн. тебе будут не лишними". Как вы думаете, сколько статей я получил от десятка специалистов? Правильно, ни одной. При встрече спецы жалуются на что угодно, но статьи не пишут.

Вначале я подумал, что только у меня такие неактивные друзья. Но вот в феврале этого года я был на выставке в Харькове (отчет о ней см. в "Электрике" №3, 2001, с.31). Там я обращался к ряду специалистов различных фирм с аналогичной просьбой - написать статью. Прошло уже почти полгода, опять никто не пишет.

Проанализировав те статьи, которые есть в портфеле журнала, я убедился, что их авторами являются в основном молодые люди. И понятно почему. За прошедшие 10 лет независимости уже подросло новое поколение, у которого отсутствует безынициативность, характерная для старшего поколения. Недавно в редакцию пришел молодой специалист и принес целый "чемодан" своих разработок. Он хотел посоветоваться, что из его разработок подойдет для наших журналов. Я рекомендовал ему написать статьи по всем разработкам. Не прошло и двух недель, как он принес семь статей, которые вы, дорогие читатели, скоро увидите на страницах наших журналов. Так держать, молодежь, на вас надежда!

В этом номере публикуется объявление о конкурсе на лучшие статьи 2001 г. Победители будут награждены ценными призами. Приглашаем авторов присылать свои разработки.

В №4 "Электрика" была напечатана статья, которая является первоапрельской шуткой. По понятной причине в номере не было вступительной статьи, в которой я хотел об этом объявить. Но потом решил подождать, может читатели обнаружат подвох. Пока никто не обнаружил.

Начинаются летние отпуска. Обычно в этот период появляется время для творческой работы с паяльником. Редколлегия надеется, что вскоре придут статьи с новыми интересными разработками.

Главный редактор журнала "Электрик"
Олег Пармала

Правила приема в клуб читателей "Радиоаматора"

Если Вы хотите стать членом клуба читателей "Радиоаматора", нужно действовать следующим образом.

1. Подпишитесь на один из журналов издательства: "Радиоаматор", "Электрик" или "Конструктор".
2. Вышлите ксерокопию квитанции об оплате (или оригинал) по адресу: 03110, редакция "Радиоаматора", а/я 807, Киев, 110.
3. Укажите в письме фамилию, имя и отчество полностью, адрес для связи, в том числе телефон, E-mail, у кого есть.
4. Подтверждать действительное членство в Клубе необходимо после каждого продления подписки, т.е. присылать нам квитанции на новый срок.

Соблюдение этих правил позволит Вам в дальнейшем пользоваться всеми правами члена Клуба. С положением о Клубе можно ознакомиться в РА, РЭ или РК №1/2001

Список новых членов клуба читателей РА

Адаменко А. И.	Максименко А.
Черняев Д. В.	Кириченко И. А.
Гречко Р. Л.	Яковенко Е. П.
Службский О.	Гончаров О. М.
Хохлов Ю. А.	

Требования к авторам статей по оформлению рукописных материалов

Принимаются для публикации оригинальные авторские материалы, которые не печатались в других изданиях и не были отправлены одновременно в несколько различных изданий. **В начале статьи подается аннотация, отделенная от текста статьи. В ней указываются краткое содержание, отличительные особенности и привлекательные стороны.**

Статьи в журнал «Радиоаматор» можно присылать в трех вариантах:

- 1) написанные от руки (разборчиво),
- 2) напечатанные на машинке,
- 3) набранные на компьютере (в любом текстовом редакторе для DOS или WINDOWS IBM PC).

В 3-м случае гонорар за статью будет выше.

Рисунки и таблицы следует выполнять за пределами текста, на отдельных листах. На обороте каждого листа с рисунком указать номер рисунка, название статьи и фамилию автора.

Рисунки и схемы к статьям принимаются в виде эскизов и чертежей, выполненных **аккуратно черными линиями на белом фоне с учетом требований ЕСКД** (с использованием чертежных инструментов). Выполнение вышеуказанных требований ускорит выход статьи, так как снизит трудозатраты редакции по подготовке статьи к печати. Изображения печатных плат лучше выполнять увеличенными по сравнению с оригиналом в 2 раза. Можно также изготавливать **рисунки и схемы на КОМПЬЮТЕРЕ**, однако следует учитывать возможности полиграфических предприятий по использованию компьютерных изображений в производственном процессе. Графические файлы, представляемые в редакцию, должны иметь расширение ***.CDR (5.0-7.0), *.TIF, *.PCX** (с разрешением 300 dpi в масштабе 1:1), ***.BMP** (с экраным разрешением в масштабе 4:1).

Рекуперация тепла, газа, материалов и электроэнергии

Ю.Бородатый, Ивано-Франковская обл.

Слово recuperatio (лат.) означает обратное получение. Зимой больше всего электроэнергии идет на получение тепла. Тепло потребляют даже те предприятия, которые вынуждены утилизировать тепло промышленных процессов посредством градирни. Используя теплонасосы, можно рекуперировать тепло в линии теплоснабжения. Для этого достаточно греть специальные радиаторы, включенные в теплоцентраль. Счетчик тепла состоит из устройства определения расхода потока, которое чаще всего использует закон Бернулли (рис.1) и двух термодатчиков, расположенных при входе в обогреваемое помещение и выходе из него. Если теплогенерирование превысит теплотребление, датчики покажут "расход-минус".

В быту рекуперировать тепло сложнее, а вот газ - вполне возможно. Вы скажете, а где этот газ брать? Горючий газ можно получать так же, как это делает-

ся в Природе - био- и термоспособами. Биореакторы на органике работают медленно. Для интенсификации выделения газа умельцы придумывают оригинальные устройства. На рис.2 показан реактор бесперебойного действия, в котором сырье перемешивается с помощью гравитационного двигателя. Биосырье загружается после поднятия верхней части, играющей роль колокола мокрого газгольдера, образованного корпусом реактора. Метан легче воздуха, и его потери при загрузке незначительны. Колесо вращается от газа, скапливающегося в его пустотелых ячейках. Еще проще проблему перемешивания сырья решают с помощью яйцеподобных шаров из выжженной глины (рис.3). Шары ведут постоянно забор метаногенных бактерий сверху и транспортируют их на дно реактора.

Поскольку производство газа регулировать трудно, один из умельцев в нашей области предложил закачивать излишек в газовую сеть. Перед этим биогаз надо осушить с помощью тройника и пластиковой бутылки для сбора воды (рис.4). Осушитель устанавливают подалеже от газогенератора. Счетчик газа при такой рекуперации крутится в обратном направлении.

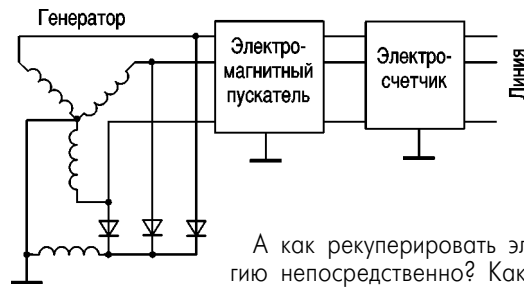
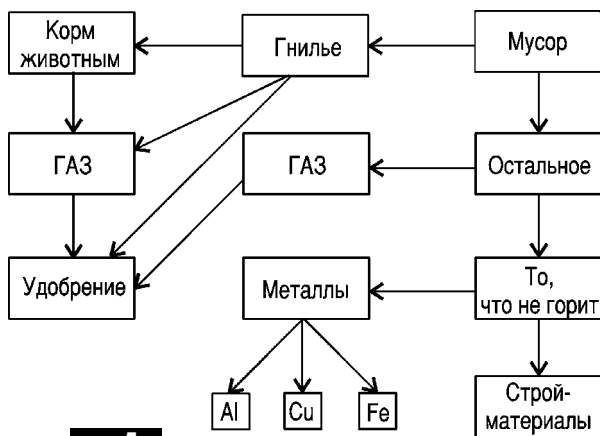
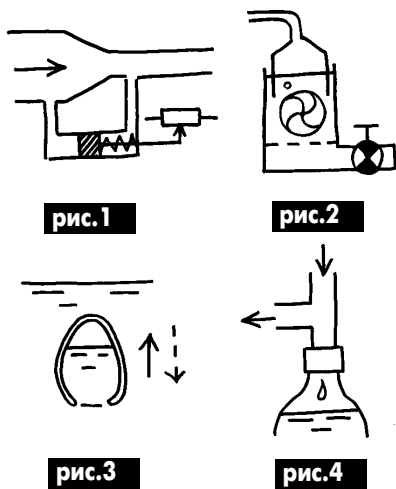
На сегодня для производства биогаза проблемой №1 остается изготовление емкостей. Во Франции отходы попробовали слить в старую шахту. Теперь есть и газ, и удобрение, и место, где перерабатывают отходы.

Другой способ производства газа очень эффективный. Наши предки его освоили давно. На севере Украины сохранилось более 80 населенных пунктов с названием Буда. "Будами" называли за-

воды по добыче из растительного сырья (преимущественно древесины) поташа, дегтя и угля. Сталь, выплавленная на древесном сырье, была чрезвычайно прочной и не ржавела. Как и всякий завод, существовавший до XX в., буды были безотходными предприятиями.

В качестве энергоносителя для производственного процесса в будах использовался газ, образующийся при нагревании сухого растительного сырья. Ежегодно на планете благодаря солнечной радиации образуется от 100 до 200 млрд. т сухого органического вещества. Оно содержит 50% углерода и может полностью обеспечить восполнимой энергией.

Владельцы угольных шахт и нефтяных скважин когда-то боролись против буд. В судебной практике США известен случай, когда человека приговорили к смерти за изготовление древесного угля. У нас о термогазогенерации вспомнили только во время войны. Была изготовлена опытная партия газогенераторных грузовиков, работающих на древесных чурках. Сегодня у нас уже есть специалисты, изготавливающие бензин из всего, что горит. Телевизионная программа УТН показывала умельца, сетовавшего на отсутствие мусора, особенно старых шин, которые тот использовал для "питания" своих тракторов и комбайнов. Профессионалы по использованию отходов сетуют на то, что горожане не делят отходы на гнилье и то, что можно просортировать (рис.5). Для решения энергетических и сырьевых проблем достаточно вместо одного мусорного ведра иметь два. Остальное сделают сегодняшние безработные, получив рабочие места на новых сортировочных предприятиях.



А как рекуперировать электроэнергию непосредственно? Как ее можно вернуть в электросеть в бытовых условиях? Для этого есть давно известный и простой способ (рис.6). Надо только соблюсти при подключении вашей мини-ВЭС, -ГЭС, -ТЭС ротацию фаз, и счетчик будет вращаться обратно.

ПРЕОБРАЗОВАТЕЛЬ НАПЯЖЕНИЯ АККУМУЛЯТОРА В ТРЕХФАЗНОЕ НАПЯЖЕНИЕ 380 В

А.Маньковский, г.Селидово, Донецкая обл.

Описываемый ниже преобразователь в бытовых условиях может быть и не нужен, но для промышленных предприятий с трехфазными потребителями тока может оказаться очень полезным, не говоря уже о тех местах, где нет трехфазных линий электропередач, но существует необходимость применения трехфазного электрооборудования. Схема силовой части преобразователя показана на рис.1.

Из-за большой индуктивности сглаживающего дросселя L_d ток инвертора I_d можно считать идеально сглаженным. Положительным импульсом $U_{y1}...U_{y6}$ открываются тиристоры $V1...V6$. Конденсаторы C_k - коммутационные. Они служат для создания запирающего напряжения на тиристорах.

Формулы для расчета трехфазного мостового инвертора тока

Выходное фазное напряжение

$$U_{\phi} = E_{np} / 2,34 \cos \beta,$$

где: $\beta = (1,4...2) \delta_{кр}$; $\delta_{кр} = 360^\circ f t_{выкл}$; $\delta_{кр}$ - угол восстановления запирающих свойств тиристора; f - выходная частота инвертора; $t_{выкл}$ - паспортное время выключения тиристора; $\eta_{тр}$ - коэффициент трансформации трансформатора.

Максимальное напряжение на конденсаторе C_k : $U_{с,макс} = 1,4E$. Емкость фазового конденсатора

$$C_k = I_n n^2_{тр} (\operatorname{tg} \delta \cos \varphi_n + \sin \varphi_n) / U_n 2\pi f.$$

Значение угла β выбирается из условия получения необходимого выходного напряжения U_n , где φ_n - угол сдвига фаз между U_n и I_n :

$$\varphi_n = \operatorname{arctg} (2\pi f L_n / R_n).$$

Индуктивность на входе L_d

$$L_d \geq E [1 - \cos(\beta + \pi/6)] \cos \varphi / 72 f P_n \cos \beta, \text{ если } \beta < \pi/6;$$

$$L_d \geq E^2 \sin 2\beta / 144 f P_n \cos^2 \beta, \text{ если } \beta \geq \pi/6.$$

Среднее значение тока, потребляемого от источника питания,

$$I_d = P_n / U_d.$$

Максимальное прямое и обратное напряжения на тиристоре

$$U_{пр,макс} = 1,41 U_n; U_{обр,макс} = 1,41 U_n \sin \beta.$$

Среднее, максимальное и действующее значения токов, проходящих через тиристоры,

$$I_{всп} = I_d / 3 = P_n / 3E; I_{вмакс} = I_d;$$

$$I_v = I_d / 1,41.$$

Активные P_n и реактивные Q_n мощности, потребляемые инвертором (суммарные и фазные):

$$P_n = P_n = 3P_{и,ф} = 3P_{н,ф} = P_d = E I_d;$$

ки; Q_c и $Q_{с,ф}$ - суммарная и фазная реактивная мощность конденсаторов C_k .

Чтобы получить положительную полуволну линейного напряжения U_{AB} , необходимо, чтобы были открыты тиристоры $V1$ и $V4$ (рис.2), чтобы получить отрицательную полуволну - $V2$ и $V3$.

Чтобы получить положительную полувол-

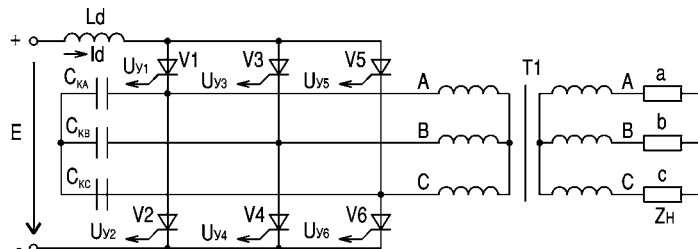


рис.1

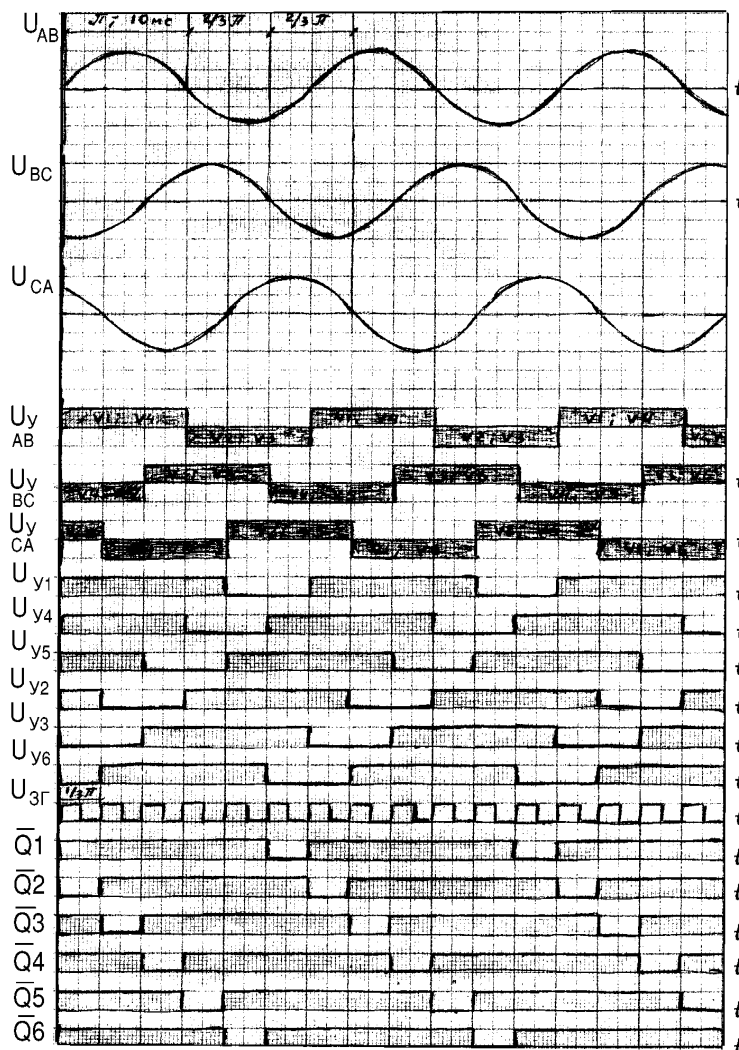


рис.2

$$Q_{и} = 3Q_{и,ф} = 3P_{и,ф} \operatorname{tg} \beta; Q_n = 3Q_{н,ф} = 3P_{н,ф} \operatorname{tg} \varphi_n;$$

$$Q_c = Q_{и} + Q_n = 3Q_{с,ф},$$

где $P_n, P_{и,ф}, Q_{и}, Q_{и,ф}$ - суммарные и фазные активные и реактивные мощности нагруз-

ки линейного напряжения U_{BC} , необходимо, чтобы были открыты тиристоры $V3$ и $V6$, чтобы получить отрицательную полуволну - $V4$ и $V5$.

Чтобы получить положительную полувол-

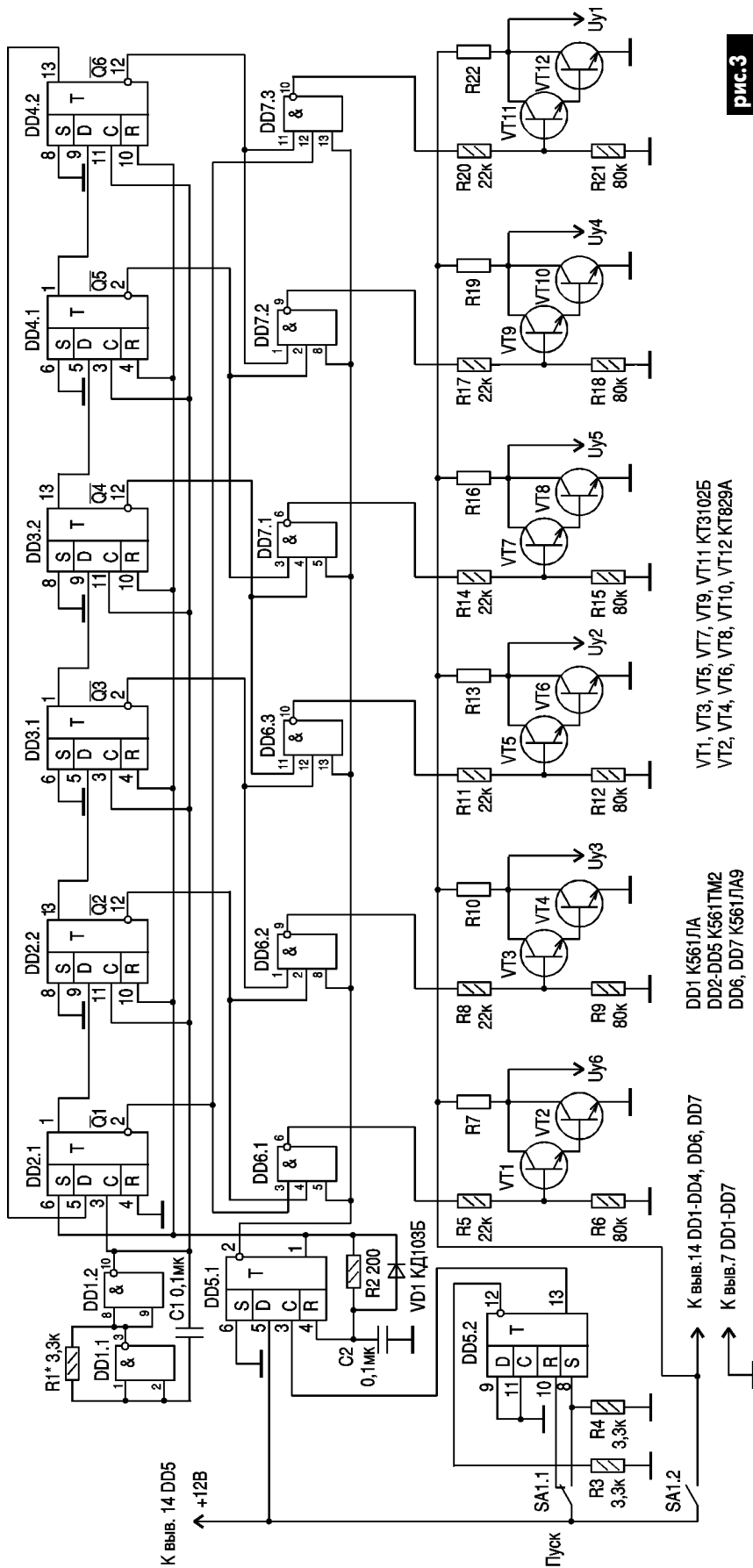


рис.3

ну линейного напряжения U_{AC} , необходимо, чтобы были открыты тиристоры V2 и V5, чтобы получить отрицательную полуволну - V1 и V6.

Получение необходимых импульсов управления тиристорами обеспечивается системой управления, схема которой показана на **рис.3**. На микросхеме DD1 собран задающий генератор (ЗГ) прямоугольных импульсов с частотой следования 300 Гц, которая подстраивается подбором резистора R1. На микросхемах DD2...DD4 собран кольцевой счетчик на 6. RS-триггер на микросхеме DD5.2 защищает схему от "дребезга" контактов при включении. В исходном состоянии триггер DD5.2 имеет на выходе лог."0" (на входе R - лог."1"). При переводе переключателя SA1 в верхнее по схеме положение со входа R снимается лог."1", а на вход S подается лог."1". На выходе триггера появляется лог."1", и на вход С одновибратора DD5.1 подается положительный перепад напряжения. Одновибратор вырабатывает импульс длительностью около 20 мс. Этот импульс запрещает выдачу управляющих напряжений $U_{y1}...U_{y6}$ по выходам элементов И DD6, DD7, так как на их входы 5,8,13 подается отрицательный импульс одновибратора.

Импульс одновибратора устанавливает первый триггер кольцевого счетчика DD2.1 в единичное состояние, остальные пять - в нулевое. При окончании действия импульса одновибратора снимается запрет на выдачу управляющих импульсов $U_{y1}...U_{y6}$. Первый импульс задающего генератора устанавливает первый триггер DD2.1 в нулевое состояние, второй DD2.2 - в единичное. Остальные триггеры останутся в нулевом состоянии, так как на их информационных входах D находится лог."0". Второй импульс ЗГ устанавливает в единичное состояние третий триггер и т.д. (см. рис.2). Шестой импульс ЗГ устанавливает счетчик в исходное состояние - 1,0,0,0,0,0.

Управляющие импульсы $U_{y1}...U_{y6}$ формируются элементами И DD6, DD7 и каскадом усиления на транзисторах VT1...VT12. Как видно на временной диаграмме (рис.2):

$$U_{y1} = Q1 \& Q6; U_{y2} = Q3 \& Q4; U_{y3} = Q2 \& Q3; U_{y4} = Q5 \& Q6; U_{y5} = Q4 \& Q5; U_{y6} = Q1 \& Q2.$$

Номинал и мощность рассеивания резисторов R7, R10, R13, R16, R19, R22 рассчитывают в зависимости от тока открывания выбранных тиристоров

$$R < E / I_{откр}; P_R = E^2 / R.$$

Литература

1. Горбачев Г.Н., Чаплыгин Е.Е. *Промышленная электроника*. -М.: Энергоатомиздат, 1988.
2. Гуревич Б.М., Иваненко Н.С. *Справочник по электронике для молодого рабочего*. -М.: Высш. шк., 1987.
3. Димитрова М., Пунджев В. *33 схемы на триггерах*. -Л.: Энергоатомиздат, 1990.

Блок управления (в дальнейшем "блок") является основной частью сварочного полуавтомата типа ПДГ-312 -1 (ПДИ-304) и предназначен для организации сварочного цикла полуавтомата путем подачи управляющих сигналов на исполнительные органы последнего.

Основные параметры блока

Напряжение питания, В	65
Частота питающей сети, Гц	50
Коммутируемая мощность, Вт, не более	630
Кратность регулирования частоты вращения якоря двигателя, не менее	10
Длительность задержки включения сварочного источника после включения газового клапана (нерегулируемая), с	0,5±0,1
Длительность задержки включения привода после включения сварочного источника (нерегулируемая), с, не более	0,5
Длительность задержки отключения сварочного источника после отключения привода, с	0,5
не более	0,5
не менее	2,5
Длительность задержки отключения газового клапана после отключения сварочного источника, с	0,5
не более	0,5
не менее	4,5
Длительность включения двигателя при сварке "точками", с	1,0
не более	5,0
Жесткость механической характеристики в диапазоне 500-600 при нормальных климатических условиях по ГОСТ 15150-69 при изменении нагрузки от 0,3In до In, не более	+10%

Блок обеспечивает: динамическое торможение; электронную защиту якоря двигателя от перегрузок; включение продувки газа при наладке; выполнение режимов "сварка", "наладка".

Блок сохраняет работоспособность при изменении напряжения питания в пределах 0,90 до 1,05 Un.

В режиме наладки блок обеспечивает:

включение подачи защитного газа для настройки его расхода; установку необходимой скорости подачи электродной проволоки; выбор ра-

БЛОК УПРАВЛЕНИЯ СВАРОЧНЫМ ПОЛУАВТОМАТОМ БХГ.367.024

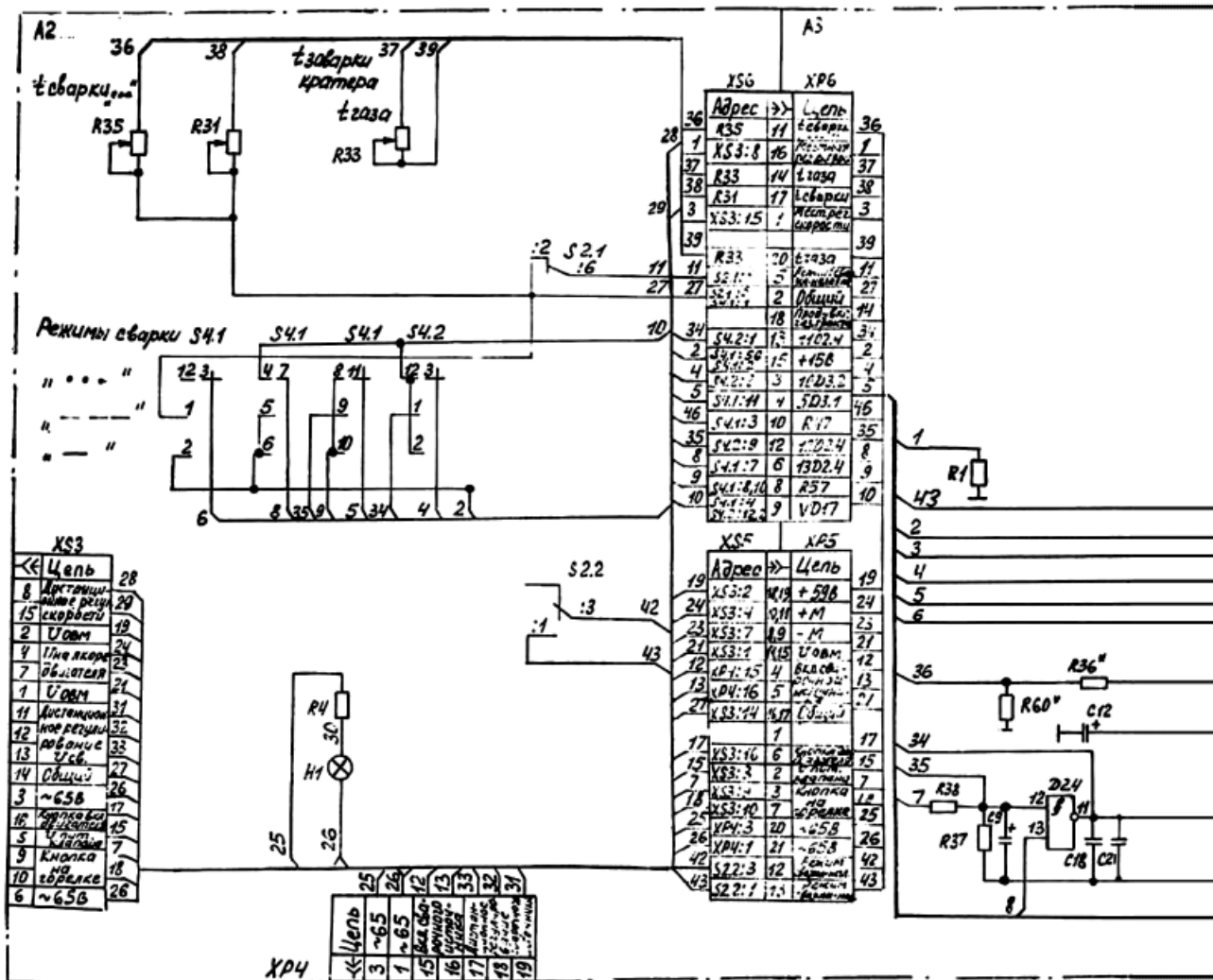
В.Е.Тушнов, г.Луганск

бочего цикла; сварку длинными швами; сварку короткими швами; сварку точечными швами.

В режиме сварки блок обеспечивает выполнение команд о начале сварки и ее прекращении. При подаче команды о начале сварки блок должен: включить подачу защитного газа, источник сварочного тока; с нерегулируемой выдержкой (0,5 с) включить подачу электродной проволоки; обеспечивать стабильность скорости подачи электродной проволоки с точностью ±10% от установленного значения при одновременном значении напряжения питающей сети от плюс 5% до минус 10% номинального напряжения и тока якоря двигателя от 0,3 In до In.

При подаче команды о прекращении сварки блок должен: выключить и затормозить якорь двигателя подачи электродной проволоки; отключить через определенный интервал времени (поддающийся регулировке настройщиком) источник сварочного тока; отключить через определенный интервал времени (поддающийся регулировке настройщиком) подачу защитного газа.

Блок обеспечивает возможность регулирования скорости вращения привода, подачи сварочной проволоки от подающего механиз-



ма полуавтомата, а также проведение необходимых работ в режиме "наладка".

УСТРОЙСТВО И ПРИНЦИП ДЕЙСТВИЯ БЛОКА

Блок элементов осуществляет управление органами сварочного полуавтомата (электродвигателем, электроклапаном, сварочным источником) для обеспечения полуавтоматической сваркой. Блок элементов (в дальнейшем АЗ) состоит из группы элементов, формирующих напряжение питания; схемы управления циклом сварки; схемы управления работой электродвигателя.

Группа элементов, формирующая напряжение питания состоит из: диодов VD26 - VD29, обеспечивающих 62 В питание цепи якоря электродвигателя подающего механизма; элементов R27; VD7; C7; R55; C17, обеспечивающих 15-18 В питание МС и элементов схемы; элементов VD10; VD13; C20, компенсирующих влияние ЭДС самоиндукции двигателя на коммутацию VS1;

диода VD8, обеспечивающего электрическую разводку между источником стабилизированного напряжения 15 В и источником пульсирующего напряжения частотой 100 Гц; элементов C8; C16; C21 фильтра от импульсных помех сварочного источника при работе в режиме "сварка"; гасящего резистора R26 питания 48 В обмотки возбуждения электродвигателя подающего механизма;

гасящего резистора R30 питания 48 В обмотки электроклапана.

Схема управления циклом сварки выполнена на микросхемах D2 - D4, транзисторах VT3 - VT6, тиристоре VS4, реле K1 и элементах, обеспечивающих их режимы. Инвертор D2.4 является буферным каскадом, который управляет состоянием триггера D4.2, в свою очередь триггер определяет длительность работы режимов сварка точками и сварки длинными швами (в режиме сварки короткими швами триггер D4.2 не участвует). С выхода 11 инвертора D2.4 сигнал поступает:

на инвертор D2, который дает команду на включение схемы, управляющей режимом работы электроклапана: D2.3; VT5; D2.3; VT4; S4; на схему совпадения D3.1, которая дает разрешение для работы схемы управления электродвигателем подачи электродной проволоки DA1; VT2; VS1; VT1; VS3. С выхода D3.1 сигнал поступает на схему, управляющую режимом включения сварочного источника (VT6; D2.1; VT3; K1).

Одновременно с выхода 8 триггера D4.2 сигнал поступает на схему совпадения D3.2, управляющую динамическим торможением электродвигателя, подачей электродной проволоки (VD22; R39; C19; R28; VS2).

Режим динамического торможения включается после команды "Конец сварки".

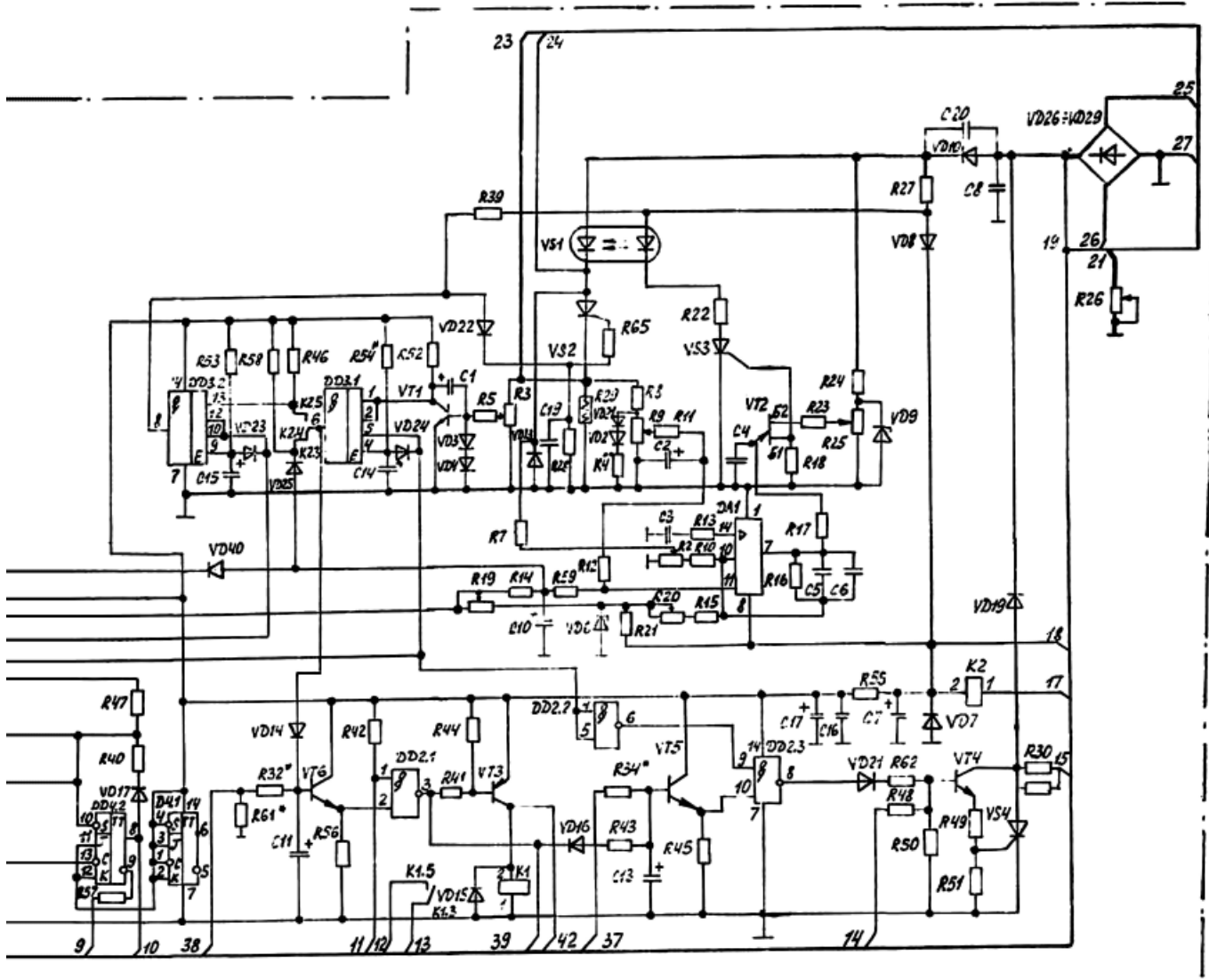
Рассмотрим схему управления циклом сварки в режиме "сварка точками".

При этом S4 в верхнем по схеме положении, S2 находится в разомкнутом состоянии - режим "работа". При нажатии кнопки на горелке (продолжительность нажатия кнопки не оказывает влияния на работу) положительный потенциал, соответствующий лог. "1" (в дальнейшем "1") подается на вход 12 D2.4. При этом на 13 D2.4 присутствует лог. "1" с 8 вывода D4.2 (исходное состояние триггера D4.2) через скоммутированные контакты переключателя S4.

На входе инвертора D2.4 появляется лог. ноль ("0"), который меняет состояние триггера D4.2 с задержкой, длительность которой определяется временем разряда конденсатора C12 через резисторы R36; R35 до напряжения менее 7В.

За время отработки "точки" любые манипуляции с кнопкой на горелке не изменяют состояние схемы, т.к. на 13 выводе D2.4 отсутствует заперещающий (нулевой) сигнал, снимаемый с прямого выхода 8 триггера D4.2.

Одновременно с выхода 11 инвертора D2.4 сигнал поступает на инвертор D2.2, который дает команду элементам D2.3; VT4; VS4 на вклю-



чение транзистора VT4. Этот сигнал поступает и на схему совпадения D3.1, с выхода которой через D1.4 поступает "1", открывающая транзистор VT6 и формирующая на выходе D2.1 "0", который открывает "ключ" VT3. Через обмотку реле K1 потечет ток, реле сработает и своими контактами включает сварочный источник.

Через VD25 поступает "1", разрешающая работу схемы управляющей электродвигателем подачи электродной проволоки.

Согласно циклограмме при нажатии кнопки "ПУСК" на горелке включается электроклапан, затем сварочный источник и электродвигатель подачи электродной проволоки.

Длительность сварки точками задается резистором R35. По окончании сварки выключается двигатель, включается динамическое торможение, затем с выдержкой, которая задается резистором R31, выключается сварочный источник и в конце цикла с выдержкой, которая задается резистором R33, выключает электроклапан.

Рассмотрим подробно конец цикла сварки точками. По окончании сварки поступает команда "СТОП" по входу 10 триггера D4.2 (за счет разряда конденсатора C12 до напряжения 7В - "0"), триггер переключается в исходное состояние, т.е. на 8 выводе D4.2 - "1", на 9 выводе D4.2 - "0". С выхода 9 триггера D4.2 через скоммутированные контакты SA "0" поступает на схему совпадения D3.1, которая дает запрет на схему управления двигателем, цепь питания обмотки якоря обесточивается, но двигатель по инерции вращается.

Почти одновременно включается схема динамического торможения. Длительность задержки 40 мс $t = 0,5$ (R53, C15). Лог. "1" с 9 вывода D4.2 через контакты S4 поступает на вход схемы совпадения D3.2, которая включает тиристор динамического торможения VS2, происходит замыкание обмотки якоря, двигатель резко останавливается.

С выхода D3.1 через VB14 поступает "0", который дает команду на выключение сварочного источника. Выключение идет с задержкой, длительность которой определяется величиной R31, "0" закрывает транзистор VT6, формирующий на выходе D2.1 "1", которая закрывает "ключ" VT3 и обесточивает реле K1. Сварочный источник отключится.

Лог. "1" на выходе D2.1 дает команду и на выключение электроклапана. Заряжаясь, напряжение C13 через R33, R34 ($t = 0,5$ (R33-R34) C13) открывает транзистор VT5. На "входе D2.3 появится "1", "0", сформированный на выходе инвертора D2.3, отключит транзистор VT4 и тиристор VS4. Обмотка электроклапана обесточится. Длительность выключения клапана газозащиты определяется величиной R33.

При работе "КОРОТКИМИ ШВАМИ" положительный потенциал через кнопку "ПУСК", расположенную на держателе горелки, поступает на вход инвертора D2.4, на выходе формируется "1", которая через скоммутированные контакты переключателя S4 поступает на схему управления циклом в режиме "СВАРКА ТОЧКАМИ". Продолжительность сварки определяется длительностью включенного состояния кнопки "ПУСК". При ее отпуске схема возвращается в исходное состояние, при этом триггер D4 в работе не участвует.

При сварке "ДЛИННЫМИ ШВАМИ" продолжительность сварки определяется интервалом времени между первым и последующим нажатиями кнопки "ПУСК" на держателе горелки.

При подаче положительного потенциала через кнопку "ПУСК" буферный каскад D2.4 переключает триггер D4, и триггер запоминает это состояние посредством самоблокировки по входу 13 D4.2 через инвертор D2.4.

Сигналы, снимаемые с триггера D4 и инвертора D2.4 через скоммутированные контакты переключателя S4 поступают на схему управления циклом сварки и схему управления электроприводом, аналогично в режиме "СВАРКА ТОЧКАМИ".

Схема управления электроприводом подачи электродной проволоки состоит из следующих функциональных узлов: суммирующего, усилителя DA1, генератора импульсов управления VT2; R17; R18; C4; усилителя мощности, собранного на тиристоре VS3, схемы токовой защиты (R3; R5; VT1, VD4), тиристора динамического торможения VS2, оптоэлектродвигателя VS1, питающего обмотку якоря электродвигателя.

На резистор, регулирующий скорость подачи электродной проволоки, который находится на подающем механизме, подается стабилизированное напряжение с VD8, а с движка этого резистора снимается и подается на вход суммирующего усилителя DA1 напряжения задания U_з.

Делитель на резисторах R2, R7 подключен параллельно якору двигателя, а с вывода резистора R2 снимается напряжение обратной связи U_с и подается на инвертирующий вход усилителя DA1. Это напряжение пропорционально напряжению на якоре двигателя.

С резистора R9 снимается напряжение U_с, пропорциональное току, протекающему через якоре двигателя и резистор R29. Это напряжение через резисторы R11, R12 суммируется с напряжением задания на инвертирующий вход суммирующего усилителя D1.

Следовательно, на выходе усилителя получим напряжение рассогласования U_р
U_р = U_з - U_с.

Напряжение рассогласования подается на вход компаратора, выполненного на однопереходном транзисторе VT2. При достижении напряжения на конденсаторе C4, равного порогу включения транзистора VT2, последний открывается, и на резисторе R18 появляется импульс управления, который открывает тиристор VS3, включающий тиристор VS1. В связи с тем что база 2 транзистора VT2 питается напряжением, синфазным с напряжением питающей сети, передний фронт импульса управления перемещается по фазе в зависимости от величины U_р.

В установленном режиме при неизменном положении движка резистора задания скорости подачи электродной проволоки якоре двигателя вращается с постоянной скоростью; напряжение на якорных клеммах и на резисторе R29 не меняется, и поэтому величина U_р постоянна.

В случае, если нагрузка на валу двигателя увеличилась, то частота вращения его якоря и напряжение на нем уменьшаются, а ток якорной цепи увеличивается. Соответственно уменьшается напряжение отрицательной обратной связи U_с, и увеличивается напряжение положительной обратной связи U_с.

Из приведенного выше напряжения (I) очевидно, что напряжение U_р увеличивается. Увеличение U_р вызывает соответствующий фазовый сдвиг импульса управления на выходе компаратора, и тиристор включается раньше, что приводит к увеличению напряжения на якоре двигателя, а следовательно, и частоты вращения до прежнего уровня.

Действие положительной обратной связи U_с наиболее эффективно при малых частотах вращения якоря, т.е. когда абсолютная величина этого напряжения соизмерима с величиной напряжения задания, а напряжение на якоре двигателя мало.

В качестве суммирующего усилителя применены усилитель постоянного тока KP140UD15 (DA1). Усилитель охвачен частотно-зависимой обратной связью (C5, C6, R16).

На инвертирующий вход 11 усилителя через резистор R14 подается напряжение задания скорости подачи электродной проволоки, а через резистор R12 - интегрированный сигнал, пропорциональный току якоря. На инвертирующий вход 10 усилителя подается с делителя R2, R7 сигнал, пропорциональный напряжению на якоре двигателя.

На этот же вход через резисторы R15; R20 подается стабилизированное напряжение для установки на выходе 5 усилителя, напряжения равного порогу включения однопереходного транзистора VT2 при нулевом значении задающего напряжения.

Резистором R20 устанавливается минимальная частота вращения якоря двигателя.

Для компенсации разброса параметров однопереходных транзисторов и обеспечения идентичности выходных характеристик приводов база 2 транзистора VT2 подключена к параметрическому стабилизатору R24, VD9 через делитель R25.

Перемещением движка резистора R25 в каждом экземпляре привода на базе 2 транзистора VT2 устанавливается такое напряжение, при котором напряжение на эмиттере, измеренное осциллографом, будет равно 3,5 В.

Напряжение обратной связи по току в цепи якоря снимается с делителя R9. Параллельно делителю подключен диодный ограничитель VD1, VD2, R4 для ограничения максимального напряжения обратной связи.

Движком резистора R3 устанавливается необходимый порог включения токовой защиты.

Диоды VD3, VD4 служат для ограничения сигнала в цепи базы транзистора VT1 и для температурной компенсации режима работы этого транзистора.

Реле K2 включается тумблером, расположенным на механизме подачи, в режиме "НАЛАДКА" для подачи электродной проволоки в канал сварочной горелки.

Контакты реле K2 включают привод и отключают динамическое торможение и сварочный источник.

При нагрузке на валу двигателя, не превышающей допустимую, транзистор токовой отсечки VT1 закрыт. Напряжение с коллектора этого транзистора и выхода 9 DD4.2 поступает через S4 на вход схемы совпадения D3.1. При увеличении тока якоря растет напряжение на резисторе R29 и на параллельно подключенном к нему резисторе R3. Движок резистора R3 подключен к базе транзистора VT1 и установлен таким образом, что при достижении тока якоря значения 1,5 I_н транзистор VT1 открывается.

Напряжение по одному из выходов схемы элемента D3.1 становится близким к нулю, следовательно, закрывается выходной каскад усилителя D3.1, сигнал по входу 11 DA1 аннулируется, генератор на VT2 выключается, и тиристор VS1 выключает основной тиристор, управляющий двигателем, при этом ток в цепи якоря двигателя отсутствует, транзистор VT1 закрывается, на выходе D3.1 появляется "1", разрешающая включение двигателя - привод снова включается.

Таким образом, в цепи якоря поддерживается некоторое среднее значение тока, не превышающее допустимое.

БЕСЕДЫ ПО ЭЛЕКТРОТЕХНИКЕ

Электричество - от простого к сложному

(Продолжение. Начало см. в РЭ 5-12/2000;1-6/2001)

А.Л.Кульский, г.Киев

ВАРИКАП - это диод, электрическая емкость которого изменяется в зависимости от величины приложенного к нему напряжения. При этом напряжение прикладывается исключительно в обратной полярности, т. е. таким образом, когда через варикап протекает только крайне малый (не более 1 мкА) обратный ток. Обозначение варикапа и других типов полупроводниковых диодов показано на **рис.44**. На **рис.45** приведена типовая зависимость емкости варикапа от подаваемого на него обратного напряжения.

Рассмотрим основные физические принципы работы варикапа. Его емкость есть функция ширины ЗАПОРНОГО СЛОЯ, ширина которого, в свою очередь, определяется величиной подаваемого на варикап обратного напряжения. Ширина запорного слоя - это часть объема кристалла, свободная от подвижных зарядов и расположенная между P- и N-областями. Зависимость емкости запорного слоя кремниевых варикапов от напряжения смещения определяется соотношением:

$$C = K / (E_{упр} + U_0)n,$$

где C - емкость варикапа, пФ; K - постоянная величина; $E_{упр}$ - внешнее управляющее напряжение (напряжение смещения); U_0 - контактная разность потенциалов перехода, равная 0,8 - 0,9 В, n - 0,45.

Варикапы характеризуются также коэффициентом перекрытия по емкости

$$K_c = C(U_0 + E_{макс}) / C(U_0 + E_{мин}).$$

Одной из уникальных особенностей варикапов является существование в рабочем диапазоне частот варикапа некоторой области, в которой с ростом частоты возрастает его добротность! Этот физический эффект не имеет аналогов в конденсаторах переменной емкости!

Вообще варикапы с успехом применяются в области частот от сотен кГц до сотен МГц. На **рис.46** изображена схема подачи внешнего управляющего напряжения на варикап, выполняющий функцию переменного конденсатора в резонансном контуре. Тем не менее такая удобная и простая схема на практике применяется очень редко и, как правило, только в непрофессиональной аппаратуре. Почему это так?

Известно, что колебательный контур,

перестраиваемый варикапом, имеет определенный, достаточно существенный недостаток. Он заключается в том, что высокочастотное переменное напряжение, циркулирующее в контуре, изменяет величину емкости варикапа таким же образом, как и подводимое для настройки управляющее напряжение! Вследствие этого, во-первых, емкость варикапа изменяется в такт с изменением переменного (высокочастотного) напряжения. И, во-вторых, происходит сдвиг среднего значения емкости в связи с тем, что положительная и отрицательная полуволны вызывают раз-

личное изменение мгновенного значения емкости!

Вот почему из-за изменения мгновенного значения емкости варикапа переменное высокочастотное напряжение может принять форму, заметно отличающуюся от желанной синусоиды. Полезно также помнить, что нелинейные эффекты в колебательных контурах, содержащих варикапы, начинаются с того момента, когда амплитуда приложенного к ним высокочастотного напряжения составляет одну треть (или больше) от величины постоянного напряжения, подаваемого на этот компонент.

Имеется ли надежный метод борьбы с подобной неприятностью? Безусловно!

И заключается он в том, что вместо одного варикапа в состав колебательного контура вводятся два. Они включены относительно высокочастотного сигнала последовательно, а относительно внешнего управляющего напряжения - параллельно. В этом случае на каждый компонент такой пары приходится только половина общей амплитуды переменного напряжения сигнала. Это улучшает соотношение переменного и постоянного управляющего напряжений, одновременно прикладываемых к варикапу.

Но самое основное преимущество заключается в том, что благодаря незначительному и противоположно направленному изменению емкостей, в случае использования двух встречно включенных варикапов мгновенное значение общей емкости контура фактически остается постоянным! Реализующая только что сказанное принципиальная схема показана на **рис.47**.

Поскольку обратный ток современных варикапов (используются кремниевые структуры) не превышает 1 мкА (обычно на порядок меньше), то постоянный резистор R не вызывает падения на нем сколько-нибудь существенной величины постоянного напряжения, подаваемого от источника управляющего напряжения. В то же время сопротивление резистора R , обычно равное нескольким десяткам кОм, является достаточной гарантией предотвращения падения добротности колебательного контура.

(Продолжение следует)

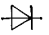




-  Выпрямительный и детекторный диоды
-  Диод с переходом Шоттки
-  Стабилитрон
-  Светодиод
-  Варикап

рис.44

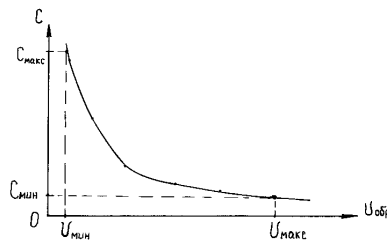


рис.45

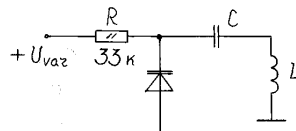


рис.46

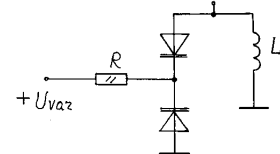


рис.47

Искатель скрытой проводки на логической микросхеме

Л.Д.Богославец, Черкасская обл.

Многие приборы, позволяющие обнаружить местонахождение и повреждение скрытой электропроводки, состоят из датчика-антенны, принимающего переменное электрическое поле, усилителя и звукового или стрелочного индикаторов. Для эффективной работы емкостной антенны усилитель должен иметь большое входное сопротивление, что часто достигается включением на входе истокового повторителя на полевом транзисторе [1-3].

В описываемом устройстве предлагается использовать высокое входное сопротивление КМОП-микросхемы, которая для усиления аналоговых сигналов переводится в линейный режим [4]. На **рис.1** показана схема искателя, позволяющего обнаруживать местонахождение и повреждение скрытой электропроводки, радиосети, обрыв проводов в незранированном кабеле, неисправность в электрогирлянде.

Датчик-антенна W1 представляет собой кольцо диаметром 2 см из изолированного монтажного провода, которое экранированным проводом соединено со входом прибора. Экран провода возле датчика изолируют, а в приборе соединяют с общим проводом. Незранированная часть провода должна быть минимальной длины. Сигнал датчика подается на выводы 8 и 9 микросхемы DD1. Элемент DD1.1 микросхемы переводится в линейный режим посредством отрицательной обратной связи через резисторы R1, R2. Конденсатор C2 и переменный резистор R2 позволяют регулировать глубину отрицательной обратной связи, изменяя входное сопротивление, а значит, и чувствительность прибора. Конденсатор C1 устраняет самовозбуждение усилителя. Выход элемента DD1.1 соединен непосредственно со входами элементов DD1.2...DD1.4, вследствие чего линейный режим этих элементов устанавливается автоматически. Усиленный микросхемой DD1 сигнал через конденсатор C3 поступает на разъем X1, к которому подключаются вы-

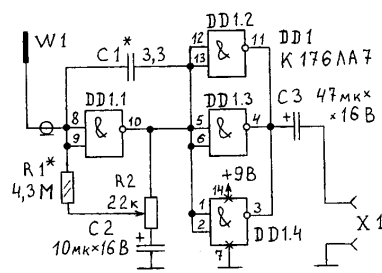


рис.1

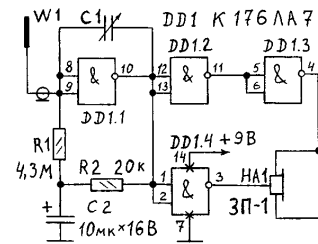


рис.2



рис.3

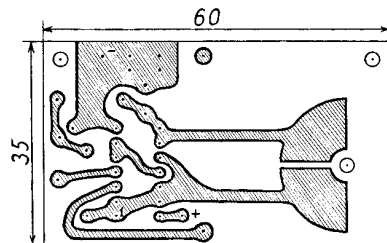


рис.4

сокоомные телефоны (ТОН-1, ТОН-2) или абонентский громкоговоритель.

На **рис.2** показана схема искателя, в котором чувствительность регулируется переменным конденсатором C1, а звуковым излучателем служит пьезоизлучатель HA1. Для увеличения громкости звучания пьезоизлучатель включен по мостовой схеме. Конденсатор C1 (**рис.3**) выполнен из проводников печатной платы (**рис.4**). Диэлектрическую прокладку конденсатора вырезают из фотопленки, с которой удален эмульсионный слой. Пружину можно взять от шариковой авторучки.

Питается прибор от батареи "Крона" или аккумулятора 7D-0,125D. Вместо микросхемы K176LA7 можно использовать K176ЛЕ5. Применение микросхем серии K561 дало несколько худшие результаты. Переменный резистор R2 (**рис.1**) - любого типа сопротивлением 10...100 кОм. В качестве конденсатора C1 (**рис.2**) можно использовать одну из секций КПЕ радиоприемника. Для установки необходимых пределов изменения емкости последовательно с КПЕ включают конденсатор емкостью 100...200 пФ. Размеры и форму датчика-антенны выбирают в зависимости от необходимой чувствительности и удобства пользования прибором. Можно изготовить несколько сменных датчиков разных размеров и формы.

Методика работы с искателем особенностей не имеет и аналогична описанной в [2,3].

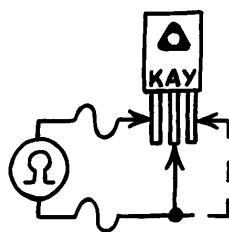
Литература

1. Гордеев В. Транзисторный искатель // Радио. - 1981. - №4. - С.54.
2. Павлов Л. Искатель с ИМС // Радио. - 1981. - №4. - С.55.
3. Борисов А. Искатель скрытой проводки // Радио. - 1991. - №8. - С.76.
4. Воскобойников М. Цифровые микросхемы в устройствах НЧ // Радио. - 1981. - №7-8. - С.37.

ПРОВЕРКА ТИРИСТОРА КУ112А

Ю.Бородатый, Ивано-Франковская обл.

При ремонте импульсных блоков питания (БПИ-13, МПИ-311, МП-1, МП3-3, МП-403-1 и др.) возникает необходимость проверки тиристора. При неисправном КУ112А и аналогов, кроме всего прочего, перегорает самая дорогая деталь - силовой



транзистор. Для проверки тиристора в большинстве случаев достаточно энергии полувольтового питания мини-тестера в режиме "x1 кОм". При кратковременном касании управляющего вывода подключенным к аноду щупом (**см. рисунок**) стрелка должна отклониться. Возврат стрелки (после снятия щупа с управляющего вывода) свидетельствует о потере тиристором способности удерживать открытое состояние. Если тестирование не удалось, поменяйте щупы местами (у некоторых приборов переключение в режим "x1 кОм" меняет полярность). Плохой тиристор не выбрасывайте! Не только я, многие мои коллеги обратили внимание на почти мистическое явление самовосстановления некоторых деталей (ламп и полупроводников) при длительном (около 2 лет) хранении...

Автомат захисту комп'ютера від перенапруг в електромережі

А.Риштун, м. Дрогобич, Львівська обл.

"Стабільність" напруги вітчизняних електромереж відома. По цій причині я вирішив сконструювати до комп'ютера схему захисту від перевищення напруги. Такі розробки неодноразово описувалися практично в усіх радіоаматорських виданнях, зокрема і в "РЭ". Проте жодна з них по тих чи інших причинах - не задовольнила мене. Основними з них є:

1) Надмірна складність схем, яка не дозволяє помістити конструкцію в трійник (найпоширеніша);

2) Сильний нагрів деяких радіоелементів в очікувальному режимі;

3) Непродумана логіка їх роботи.

Зупинимось на третій причині детальніше. Деякі автори, щоб одержати контрольну напругу з електромережі, ставлять резистивний подільник і через діод подають напругу на вхід логічного

елемента. Цей підхід є принципово хибним, бо якщо мережева напруга має графічний вигляд як на **рис.1** (що не рідкість), автомата не спрацює.

Іншою вадою, яка деколи зустрічається в таких схемах, є їхня швидкодія. Прикладаються титанічні зусилля для її підвищення, що не приносить реальної користі, а нерідко є шкідливим. Пояснення цьому досить просте. В усіх ІБЖ одразу ж після випрямляча стоїть конденсатор великої ємності. Тому короточасні імпульси не виведуть його з ладу. Недопустиме також і автоматичне вмикання споживача після перенапруги. Стрибки напруги переважно мають циклічний характер (з повторенням через певні проміжки часу), внаслідок чого часте вмикання-вимикання для комп'ютера більш згубне, ніж перевищення напруги.

Взявши за основу схему, описану в [1], яка (попри свої численні плюси) не була позбавлена й деяких недоліків, я спроектував свій автомат захисту від перенапруги в електромережі (**рис.2**). Незважаючи на свою неймовірну простоту, в цій схемі повністю усунуті усі вище перераховані вади. Її можна вмістити в трійники, що продаються на ринках. Схема не містить дефіцитних деталей. Крім цього, повністю відсутнє струмоспоживання в "холостому" режимі.

Принцип роботи схеми такий. В штатному режимі напруга 220 В випрямляється діодним мостом і поступає на анод VS1, який поки що закритий. Це ліквідує негативні явища різнополярної напруги (рис.1). Тиристор має властивість при нульовому струмі KE, коли Uка досягає величини дещо меншої за Uка тах, відкритися і перебувати в цьому стані до зняття напруги [2]. ІБЖ комп'ютерів і телевізорів нормально функціонують до 260 В, тому на цей поріг і зорієнтовано схему. При досягненні мережевою напругою 260 В VS1 відкривається, і через R1 починає заряджатись C1. Якщо тривалість стрибка напруги менша за її період, то схема ніяк не зреагує на нього і VS1 закриється. Якщо ж більша — спрацює K1 і вимкне живлення. K1.1 закорочують VS1 і унеможливають вимкнення реле (t=20мс, 50Гц). Повернути схему в попередній режим можна розмиканням S1. Це дає змогу користувачу самому вирішувати, коли поновити роботу.

Для зручності пропоную використовувати широковідому схему (**рис.3**), яка сигналізуватиме про повернення U в норму.

Деталі, як вже згодано, використані найпоширеніші в СНД. VD1-VD4 — КД105Г вибрані не випадково. Їхнє Uка тах становить 800 В, що запобігає пробією короткими викидами напруги. VS1 — теж розповсюджені КУ202Л. R1-МЛТ-2,2 кОм. З резистором проблем не буде: такий номінал широко використовувався в лампових телевізорах. C1 — електроліт К50-6 на напругу 16 В або більшу. Можна й інших типів. K1 — PEC-9 РС4.524.204 або РС4.524.208. При застосуванні реле інших типів опір R1 перерозраховують за законом Ома. Кількість спрацювань K1 при струмі в 1 А - 1000, чого цілком достатньо.

Описаний прилад після монтажу додаткового обслуговування вже не потребував і декілька разів "рятував" мій комп'ютер.

Література

1. Прилуцький А. В. Автоматическое устройство для отключения нагрузки при повышении сетевого напряжения // Радиоаматор.-1996.-№9.
2. Радіотехніка: Навч. посібник/За ред. Ю. Л. Мазора.-К.: Вища шк., 1999.

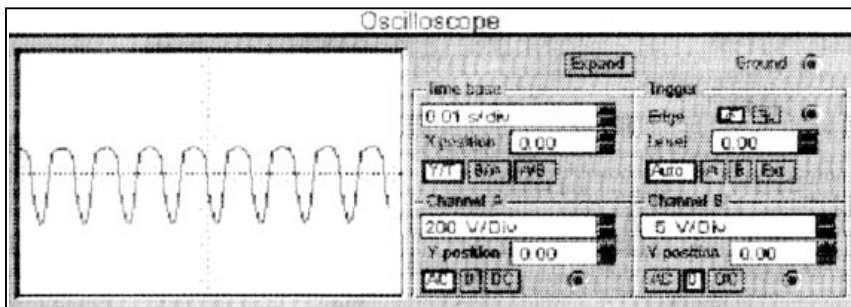


рис.1

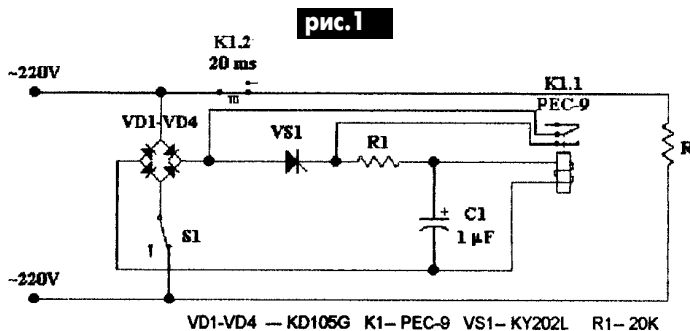


рис.2

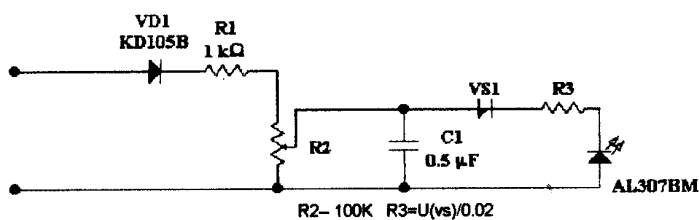


рис.3

ТЕРМОРЕГУЛЯТОР ДЛЯ МИНИ-ИНКУБАТОРА

О.В.Белоусов, г.Черкассы

В Украине выпускается несколько типов мини-инкубаторов. Температура в них поддерживается механическим терморегулятором, отсутствует индикация превышения предельной температуры внутри инкубатора. Для замены механического терморегулятора предназначен предлагаемый электронный с дополнительными сервисными функциями.

Точность поддержания температуры внутри мини-инкубатора $0,2^{\circ}\text{C}$, и ее можно регулировать в пределах $37...39^{\circ}\text{C}$. Работоспособность терморегулятора сохраняется при колебаниях напряжения сети в пределах $\pm 20\%$ от номинального значения.

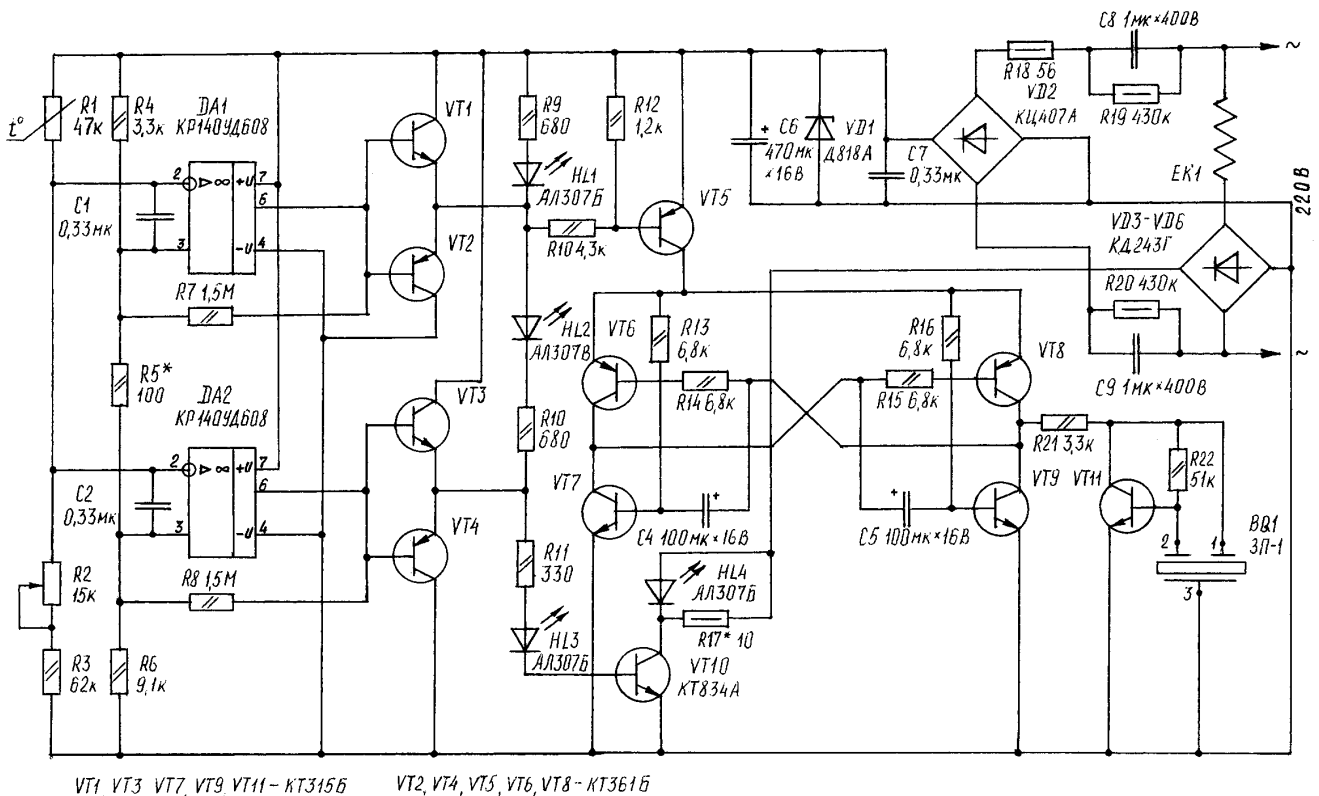
Терморегулятор (см. рисунок) состоит из терморезистивного моста R1...R6; двух компараторов на операционных усилителях DA1, DA2; узла индикации "нагрев" на светодиоде HL3, индикации "норма" на светодиоде HL2, индикации "перегрев" на светодиоде HL1, контроля протекания тока через нагревательный элемент на светодиоде HL4, звуковой индикации превышения предельной температуры на транзисторах VT6-VT9, VT11, пьезоэлементе (звонке) BQ1 и ключа, обеспечивающего про-

текание тока через нагревательный элемент, на транзисторе VT10.

Питание схемы выполнено по бестрансформаторной схеме с гасящими конденсаторами C8, C9. Выпрямляется напряжение диодным мостом VD2, фильтруется конденсаторами C6, C7, стабилизируется стабилитроном VD1. Диодный мост VD3-VD6 служит для подачи напряжения необходимой полярности на транзистор VT10. На компараторе DA2 собран пороговый элемент, включающий нагрев элемента, когда температура воздуха внутри инкубатора ниже установленной резистором R2, на выводе 6 DA2 устанавливается напряжение, близкое к напряжению питания схемы. Усиленный по току сигнал через R11, HL3 поступает в базу транзистора VT10, транзистор открывается, и ток протекает через нагревательный элемент EK1. Падения напряжения на резисторе R17 достаточно, чтобы засветился светодиод HL4, контролирующий протекание тока через нагревательный элемент, а светодиод HL3 индицирует включение режима "нагрев". При достижении заданной температуры напряжение на выводе 6 DA2 снижается настолько,

что закрывается транзистор VT10, гаснут светодиоды HL3, HL4, нагревательный элемент EK1 обесточивается, и начинает светиться светодиод HL2.

При понижении температуры внутри инкубатора включается режим "нагрев". Для более четкого переключения между режимами в компараторе введена положительная обратная связь с помощью резистора R8. Режимы "нагрев" и "норма" сменяют друг друга. В результате короткого замыкания транзистора VT10 или по каким-либо другим причинам температура внутри инкубатора может превысить $39,4^{\circ}\text{C}$. Перегрев выше этой температуры опасен для развития эмбриона (особенно в последние дни инкубации) и вызывает массовую гибель зародышей. Для предотвращения этого в схему введен еще один компаратор на операционном усилителе DA1. Он переключается при достижении температуры 39°C . При этом начинает светиться светодиод HL1, и открывается ключ на транзисторе VT5. На транзисторах VT6-VT9 собран модифицированный мультивибратор с высокой нагрузочной способностью. Этот низкочастотный релаксационный генератор служит моду-



лирующим для автогенератора высоко-го тона, выполненного на транзисторе VT11 и пьезозвонке BQ1. В этом режиме излучатель издает прерывистый сигнал тревоги.

Для лучшего визуального контроля за режимами работы терморегулятора, ток через светодиоды HL1-HL3 выбран относительно большим. Так как выходной ток OY DA1, DA2 недостаточен для обеспечения яркого свечения HL1-HL3, в схему введены усилители на транзисторах VT1-VT4.

Детали. Резисторы R3-R6 стабильные типа C2-29, терморезистор R1 типа ММТ-1, подстроечный резистор R2 типа СП5-16 0,25 Вт. Остальные - типов МЛТ, C2-23, C2-33. Конденсаторы C1, C2, C7 малогабаритные многослойные керамические, фирмы HITANO, конденсаторы C8, C9 типа K73-17. Конденсаторы C4-C6 фирмы HITANO или типа K50-35. Операционные усилители можно заменить на K140УД6 или KP140УД708, транзисторы VT1-VT11 - на другие кремниевые мало-мощные соответствующей структуры, транзистор VT10 - на мощный состав-ной высоковольтный. Стабилитрон долж-жен быть рассчитан на напряжение 9... 10 В. Диодный мост VD2 можно заменить на мост из отдельных диодов типа КД209А, этими же диодами мож-

но заменить мост VD3-VD6.

Налаживание термостабилизато-ра. Предварительно собирают тональ-ный генератор (VT11 и BQ1) на макет-ной плате и уточняют сопротивление резисторов R21, R22 для обеспечения надежной генерации, затем эти эле-менты устанавливают на печатную пла-ту. Терморезистор монтируют внутри инкубатора. Подключают нагреватель EK1 мощностью 30...35 Вт к плате. В качестве нагревателя можно использо-вать 4 последовательно соединенные 60-ваттные лампы накаливания или ТЭН.

Включают инкубатор в сеть. Контроли-руя температуру воздуха внутри инку-батора термометром, например, ТЛ-4 (ГОСТ 215-73) с ценой деления 0,1°C, устанавливают порог включения на-гревательного элемента резистором R2 при температуре 37,7...38 °С. Через полчаса работы инкубатора уточняют порог включения. Затем замыкают вы-воды коллектор-эмиттер транзистора VT10. При температуре 39 °С должна включиться световая и звуковая сигна-лизации. Порог включения устанавли-вают подбором резистора R5, а жела-емую яркость свечения светодиода HL4 - подбором резистора R10. На этом налаживание терморегулятора можно считать законченным.

Визитные карточки

НВК ПП "АЕС"

Украина, Киев, ул. Красногвардейская, 5
тел. (044) 552-40-05, факс 552-40-05

Производство: понижающие трансформ. 0,1 - 20 кВт по ТУ заказчика. Электро-монтажные работы. Реализация: авто-маты; изделия электроустановочные; кабели; прожекторы; измерительные приборы; изоляционные материалы; электродвигатели и пр.

ООО "Атлантис"

Украина, Днепропетровск, ул. Шевченко, 37
тел/факс (056) 770-20-40, 774-04-76
http://www.atlantis.com.ua
E-mail: office@atlantis.com.ua

АВТОМАТИЗАЦИЯ ТЕХНОЛОГИЧЕСКИХ ПРОЦЕССОВ

- разработка систем АСУ ТП
- поставка оборудования
- программное обеспечение

ЧП "Интекс-сервис"

Украина, 04201, Киев, Минское шоссе, 4
тел.: (044) 432-24-13, 568-21-38

Низковольтная аппаратура.

Реализация: автоматы, пускатели, кнопки, реле, контакторы, концевые выключатели, трансформаторы, электромагниты и др.

АОЗТ "Перспектива"

Украина, 03187, Киев, пр. Ак. Глушкова, 40
тел/факс 266-25-61, 266-24-89
E-mail: gals@kiev-page.com.ua

Разработка и поставка электронных АТС. Создание различных (в том числе бортовых авиационных и космических) устройств контроля управления и индикации. Разработка, модернизация и изготовление тренажеров транспортных средств и других сложных объектов управления.

ООО "Конкорд"

Украина, 04074, Киев, ул. Дегтяренко, 26/28
тел/факс (044) 430-75-48

Кабельные и маховые муфты 0,4 - 10 кВт, концевые заделки, воронки, ролики, припои, наконечники, гильзы. Лента смоляная, ПВХ, х/б, стеклотента. Мастика, паяльные материалы. Пломбировате-ры, пломбы, тросики. Доставка.

ТЕХНОКОН

Украина, 61044, Харьков,
пр. Московский, 257, оф. 905,
тел/факс (0572) 16-20-07, 17-47-69,
E-mail: tecon@velton.kharkov.ua

Авторизованный системный интегратор SCHNEIDER ELECTRIC. Разработка АСУ ТП "под ключ"; системы учета энергоресурсов; поставка обо-рудования (контакторы, пускатели, авто-маты, частотные преобразователи и др.); измерительная техника для энергетики.

ООО НПП "ЛОГИКОН"

Украина, 03150, г. Киев,
ул. Анри Барбюса, 9А, к. 402
тел./факс (044) 252-80-19, 261-18-03
E-mail: info@logicon.com.ua
http://www.logicon.com.ua

Поставка: источники питания и преобро-зователи, кабели, клеммы коммутацион-ные и для печатного монтажа, прибор-ные корпуса и стойки, электролюминес-центные и жидкокристаллические дис-плеи, кнопки и матричные клавиатуры, кабельные вводы и сальники, датчики, промышленные контроллеры.

Журнал "Электрик"

расширяет рубрику "Визитные карточки". В ней вы можете разместить информацию о своей фирме, по льготным расценкам.
Расходи на публикацию информации с учетом НДС:
в шести номерах 180 грн.
в двенадцати номерах 300 грн.
Объем объявления:
описание рода деятельности фирмы 15-20 слов, не более двух телефонных номеров, адрес электронной почты и Web-страницы.

Жду ваших предложений

по тел. (044) 276-11-26, 271-44-97,
Менеджер отдела рекламы

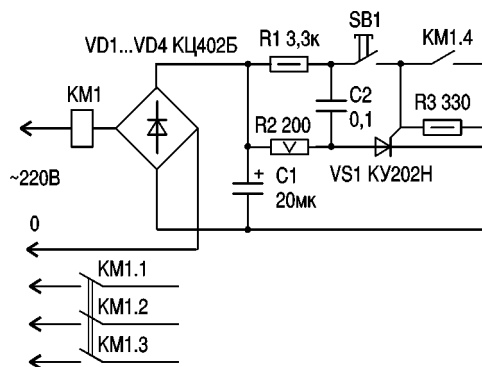
Желобков Александр

Управление магнитным пускателем одной кнопкой

В.Ф.Яковлев, г.Шостка, Сумская обл.

Для управления магнитным пускателем одной кнопкой предлагается устройство, приведенное на рисунке. При нажатии на кнопку SB1 через резистор R1 на управляющий электрод тиристора VS1 поступает положительный импульс. Тиристор VS1 открывается, и включается магнитный пускатель KM1, который своими контактами KM1.1, KM1.2, KM1.3 включает нагрузку, а контакты KM1.4 подготавливают цепь отключения тиристора. При следующем нажатии на кнопку SB1 напряжение с заряженного конденсатора C2 подается на тиристор VS1 в обратной полярности, он закрывается и отключает магнитный пускатель. При следующем нажатии на кнопку SB1 пускатель KM1 снова включается. Параллельно кнопке SB1 можно включить другие кнопки и управлять включением нагрузки с других мест.

Резистор R2 типа ПЭВ-7,5 200 Ом или два резистора МЛТ-2 430 Ом, включенных параллельно. Конденсатор C1 20 мкФ х 300 В, C2 - 0,1 мкФ х 250 В.



ИСТОЧНИКИ ПИТАНИЯ ФИРМЫ POWER INTEGRATIONS INC.

(Продолжение. Начало см. в РЭБ/2001)

Шаг 2. Выберите схему цепи обратной связи по **рис.2...5** и соответствующее напряжение смещения V_b из **табл. 1**.

Шаг 3. Определите емкость входного конденсатора C_{in} и минимальное входное постоянное напряжение V_{min} , основываясь на входном напряжении и мощности P_0 :

- выберите время проводимости мостового выпрямителя $t_c = 3$ мс;

- выберите емкость входного конденсатора и минимальное постоянное напряжение по **табл.2**.

Точный расчет V_{min} производится по формуле:

$$V_{min} = \{2V_{acmin}\}^2 - [2P_0(1/2f_L - t_c)/\eta C_{in}]^{1/2}$$

где V_{acmin} - минимальное переменное напряжение на входе; f_L - частота сети; η - КПД источника питания.

Шаг 4. Определите возвратное напряжение V_{or} и напряжение стабилизатора V_{clo} , основываясь на входном напряжении по **табл.3**.

Шаг 5. Выберите напряжение исток-затвор $TOPSwitch$ $V_{ds} = 10$ В и рассчитайте максимальное значение цикла D_{max} (**рис.6**) по формуле:

Таблица 1

Номер рисунка	V_b , В	Выходная точность	Регулировка нагрузки	Линейная регулировка
Рис.2	5,7	$\pm 10\%$	$\pm 5\%$	$\pm 1,5\%$
Рис.3	27,7	$\pm 5\%$	$\pm 2,5\%$	$\pm 1,5\%$
Рис.4	12	$\pm 5\%$	$\pm 1\%$	$\pm 0,5\%$
Рис.5	12	$\pm 1\%$	$\pm 0,2\%$	$\pm 0,2\%$

Таблица 2

Входное переменное напряжение, В	Емкость входного конденсатора (мкФ/Вт)	Минимальное постоянное входное напряжение, В
100/115	2...3	≥ 90
Универсальное	2...3	≥ 90
230	1	≥ 240

Таблица 3

Входное переменное напряжение, В	V_{or} , В	V_{clo} , В
100/115	60	90
Универсальное	135	200
230	135	200

Таблица 4

Входное переменное напряжение, В	Минимальный K_{rp} (режим Continuous)	Максимальный K_{rp} (режим Discontinuous)
100/115	0,4	1,0
Универсальное	0,4	1,0
230	0,6	1,0

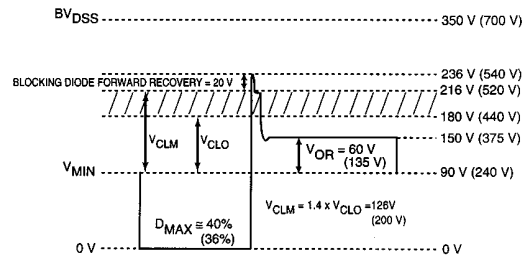


рис.6

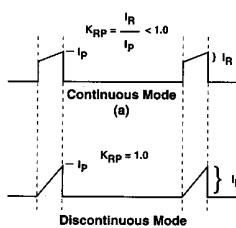


рис.7

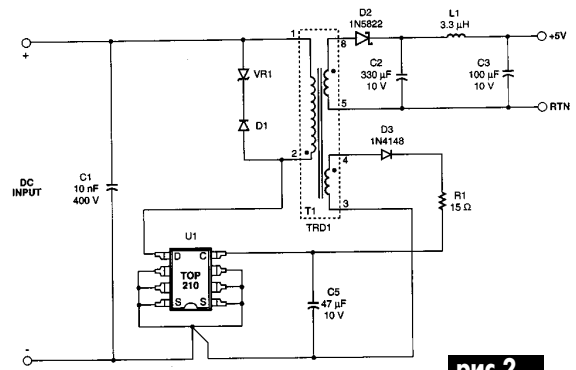


рис.2

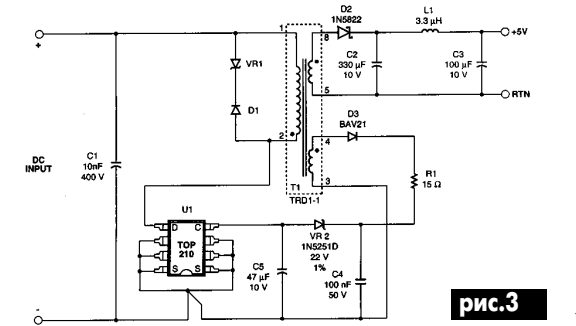


рис.3

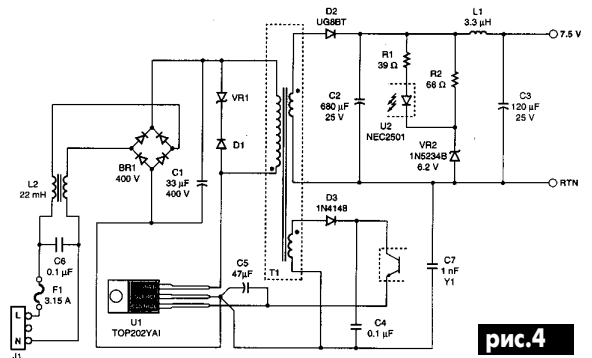


рис.4

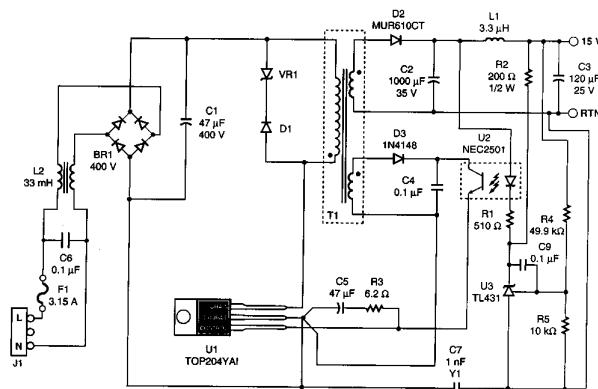


рис.5

$$D_{max} = V_{or} / [V_{or} + (V_{min} - V_{ds})]$$

Шаг 6. Определите коэффициент K_{rp} отношения тока пульсаций I_r к пиковому току I_p (**рис.7**) по **табл.4**.

(Продолжение следует)

Схема электрооборудования грузового автомобиля ЗИЛ 431416/441516

(Схема I относится к ЗИЛ 431416, схема II - к ЗИЛ 441516)

1 - фары ФГ1122-ГВ; 2 - передние фонари ПФ-130; 3 - боковые указатели поворота УП101-01; 4 - генератор 32.3702; 5 - регулятор напряжения 201.3702; 6 - подкапотный фонарь ПД308А; 7 - добавочный резистор СЭ107 катушки зажигания; 8 - датчик ММ355 указателя давления в смазочной системе двигателя; 9 - свечи зажигания А11 с помехоподавляющими резисторами СЭ110; 10 - датчик ТМ102 перегрева охлаждающей жидкости; 11 - распределитель зажигания 46.3706; 12 - датчик М111Д (или ММ3-111) сигнализатора аварийного снижения давления в смазочной системе; 13 - катушка зажигания Б114-Б; 14 - реле РС502 включения стартера; 15 - датчик ТМ-100В указателя температуры в системе охлаждения двигателя; 16 - звуковой сигнал СЭ11-01; 17 - электромагнитный клапан 15.3741 пневматического сигнала; 18 - стартер СТ130-А3; 19 - плафон ПК201А; 20 - опознавательные фонари УП101-01 автопоезда; 21 - электродвигатель МЭ11 вентилятора; 22 и 23 - плавкие предохранители ПР119-01 и ПР119Б-01 соответственно на 6 А и 10 А; 24 - выключатель ВК422-12 аварийной сигнализации; 25 - реле-прерыватель РС492 сигнализатора включения стояночной тормозной системы; 26 - сигнал (зуммер) РС508; 27 - реле 111.3747 включения сигналов торможения; 28 - спидометр 25.3802 с сигнализатором включения дальнего света фар; 29 - сигнализатор аварийного состояния двигателя; 30 - комбинация приборов 16.3801: манометр, указатель температуры охлаждающей жидкости, указатель уровня топлива, указатель тока, указатель давления в смазочной системе двигателя, сигнализатор минимального уровня топлива; 31 и 32 - блоки сигнализаторов ПД511-Г и ПД 512-Г; 33 - выключатель ВК343-01.08 плафона; 34 - выключатель ВК343-02.16 фонарей автопоезда; 35 - выключатель ВК343-01.12 вентилятора; 36 - переключатель П147-04.11 режимов работы электродвигателя отопителя; 37 - блок термобиметаллических предохранителей 1302.3722 на 7,5 А; 38 - дополнительный резистор СЭ300 электродвигателя отопителя; 39 - электродвигатель 192.3730 отопителя; 40 - регулятор ВК416Б-01 освещения приборов; 41 - комбинированный переключатель света П145-01; 42 - выключатель

ВК350 зажигания и стартера; 43 - аккумуляторная батарея 6СТ-90ЭМ; 44 - выключатель ВК318-Б аккумуляторной батареи; 45 - датчик БМ165-Д указателя уровня топлива; 46 - розетка 47К для переносной лампы; 47 - транзисторный коммутатор ТК102А; 48 - датчик ММ125-Д сигналов торможения; 49 - датчик ММ124-Д сигнализатора включения стояночной тормозной системы; 50 - реле 111.3747 включения электродвигателя отопителя; 51 - реле-прерыватель РС950 указателей поворота; 52-54 - датчики ММ124-Д сигнализаторов снижения давления в контурах стояночной и рабочей тормозных систем; 55 - задние фонари ФП130 и ФП130-Б; 56 - розетка РС300А3 электрооборудования прицепа; 57 - переключатель П147-02.13 датчиков уровня топлива; 58 - переключатель ПС147-01.03 противотуманных фар и фар ближнего света; 59 - фара противотуманная ФГ152Б;

Цвет и обозначение проводов на схемах:

Белый	24; 42б, в, г, д, е, ж; 43з; 56;
Белый с красной полосой	30а, б, в, г, д, е, п; 44; 55;
Голубой	22; 32; 41и, к, л; 46; 46а; 52; 56а, б, в, г;
Желтый	10; 33; 35; 36; 36а, б; 41б, в, г, д, ж, з; 43а; 44а;
Зеленый	11; 13; 25; 25а; 30к; 37в, г; 39; 40г; 55д, е; 57б, в, г, д, е;
Коричневый	2а; 11а; 19; 26; 37; 37аб; 40в; 43;
Красный	1; 1а; 30и; 34а; 40б; 50; 56д; 57;
Оранжевый	42; 42а; 48; 48а; 54а, б, в, г, д, е; 57а;
Розовый	2; 20; 30; 30з; 40; 40а; 42и, к, л;
Серый	36в, г; 41; 41а; 55а, б, г, ж; 59; 59а, б, в, г;
Фиолетовый	31; 40д; 45; 45а; 54; 58; 58а, б, в, г;
Черный	1б, в; 3; 4; 4а, б; 23; 30л, м, н, р, с; 34; 35а; 40е; 43; 52а, б, в, г; 55в, з;
Цвет не нормируется	58д

Схемы присланы С.М.Усенко (Черниговская обл.)

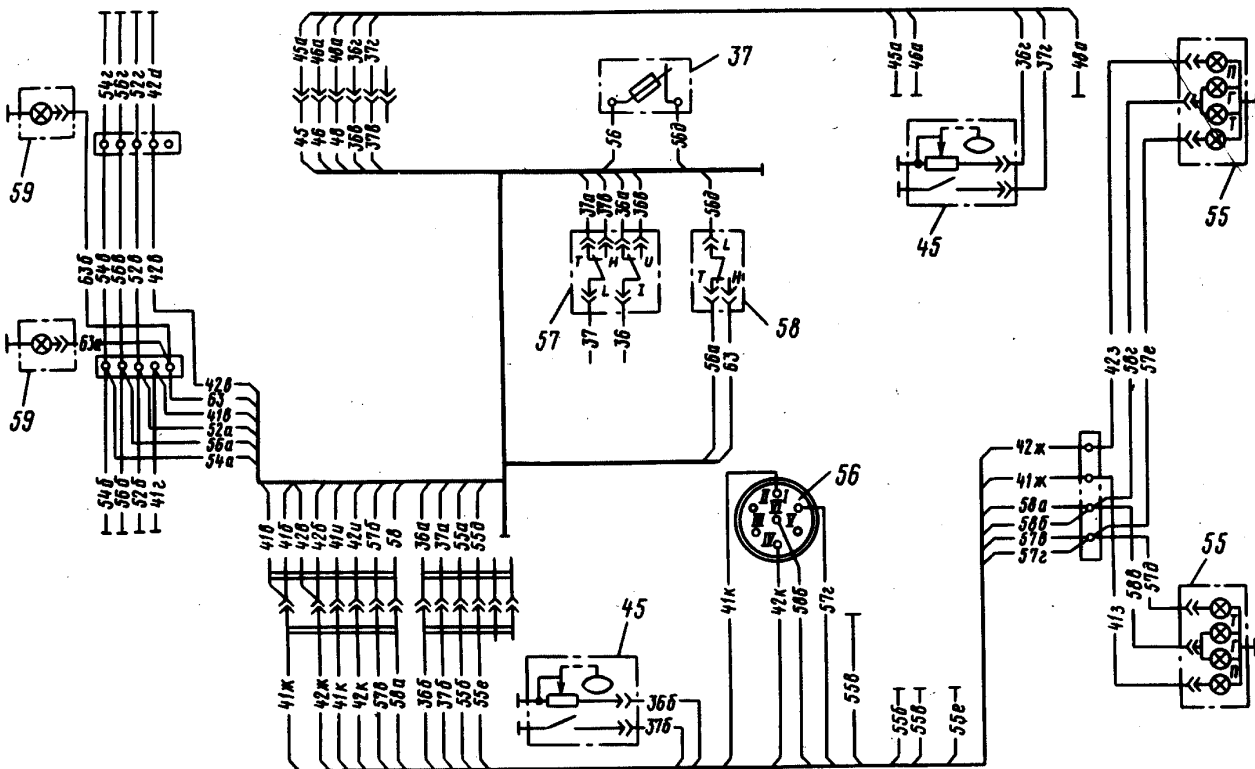
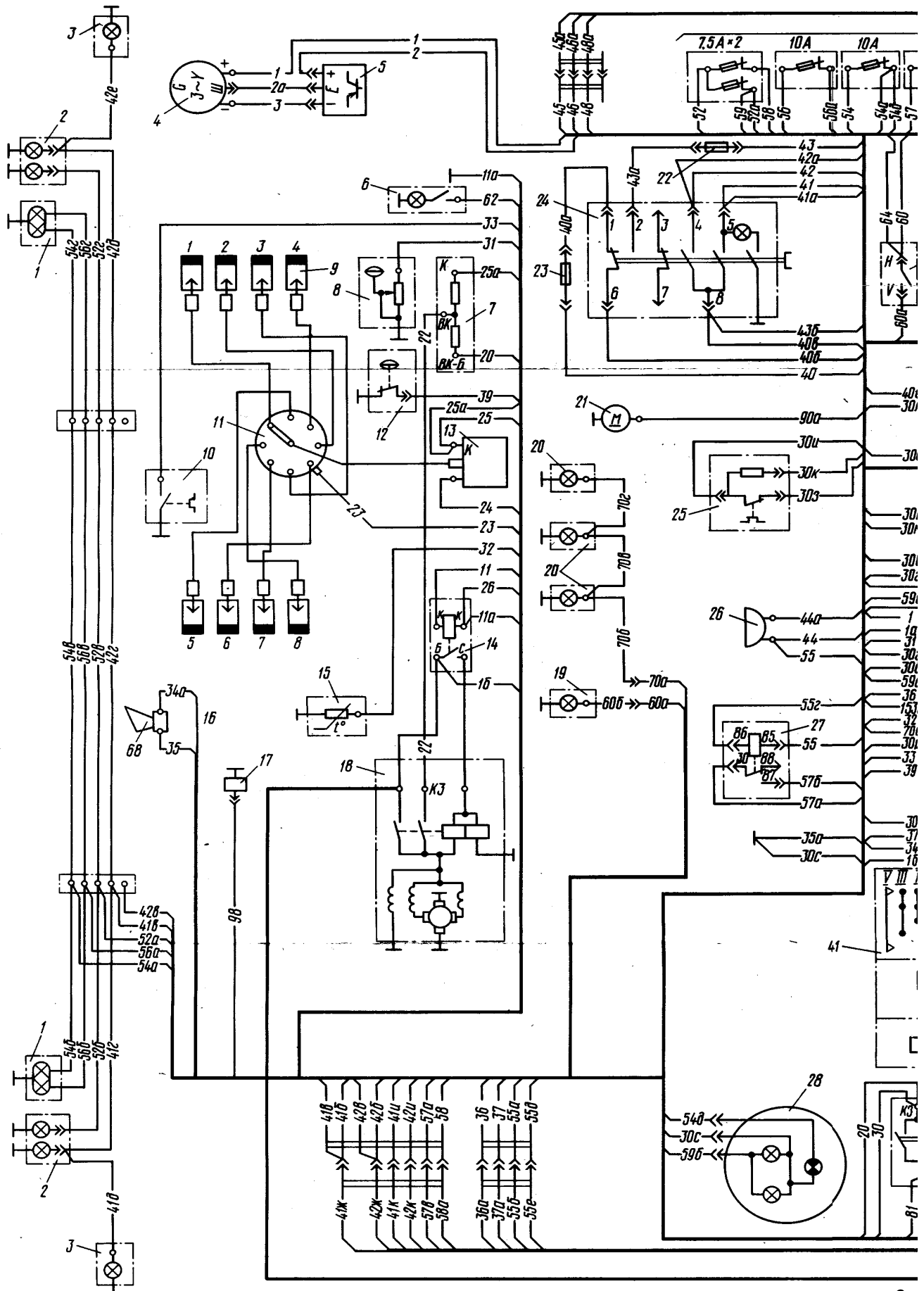
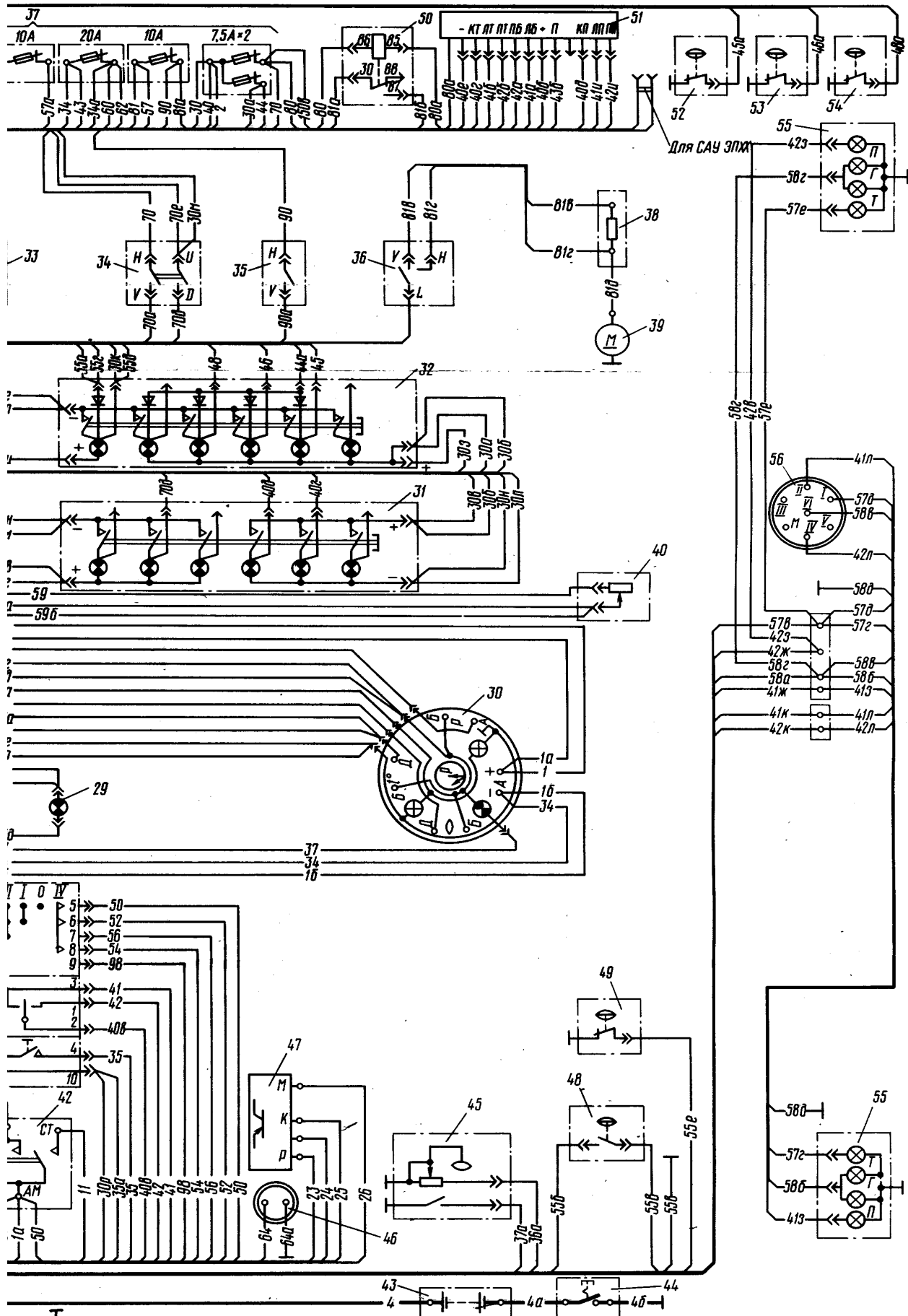


Схема II

Схема электрооборудования грузового автомобиля ЗИЛ 431416/441516



Сх



эма I

ОТВЕТЫ НА ВОПРОСЫ ЧИТАТЕЛЯ

Л. П. Фоминский, акад. РАН, г. Черкассы

Редакция "РЭ" сообщила, что на мою статью "Теплогенератор Потапова - работающий реактор холодного ядерного синтеза", опубликованную в №1 журнала за 2001 г., поступило много вопросов от читателей, и любезно переслала мне письмо одного из них - В. Матюшкина из г. Дрогобыча. Читатель, в частности, спрашивает:

"Прошу объяснить, почему такой низкий уровень радиоактивного излучения теплогенератора Потапова "ЮСМАР", если в нем идут ядерные реакции, дающие тепловыделение ~ 5 кВт?"

Автор пишет, что происходит реакция $P + P + e \rightarrow d + \gamma + \nu_e$ (1)

Но гораздо более вероятна реакция $P + P \rightarrow d + e^+ + \nu_e$ (2)

так как для нее не требуется третьей частицы (электрона). Образующиеся позитроны аннигилируют с электронами (окружающего вещества) с испусканием жестких γ -квантов с энергией около 1 МэВ. В результате обе реакции сопровождаются интенсивной γ -радиацией."

Далее автор письма подсчитывает, что при мощности теплогенератора 5 кВт активность его рабочей зоны должна достигать 10 Кюри. При этом мощность дозы возле теплогенератора, по его мнению, должна достигать $3,6 \cdot 10^5$ Р/час. Это в миллионы раз превышает предельно допустимую действующими нормами радиационной безопасности!

Автор письма правильно делает, что спрашивает "В чем тут дело?", а не бросается на основании своих расчетов огульно чернить теплогенератор "ЮСМАР" и его создателей, как это делают некоторые.

Увы, большинство читателей журнала не очень хорошо знают ядерную физику. Вот и В. Матюшкин в первых же строках своего письма допускает ошибку в написанном им уравнении ядерной реакции (1), авторство которого приписывает мне. Об этой ошибке мы поговорим чуть ниже.

А вот уравнение (2) автор письма написал правильно. Именно на эту ядерную реакцию возлагали надежды астрофизики, расписав полвека назад водородный и углеродный циклы термоядерных реакций, якобы идущих в недрах Солнца и ведущих к выделению тепла. В результате этих циклов водород превращается в гелий.

В оба цикла вошли известные ядерные реакции взаимодействия дейтронов d (ядер 2D атомов тяжелого изотопа водорода - дейтерия) либо между собой, либо с протонами, хорошо изученные в лабораториях. Но астрофизики долго не могли придумать, откуда на Солнце берется необходимый для этих реакций исходный дейтерий.

Наконец написали гипотетическую ядерную реакцию (2), которую никто никогда не наблюдал в земных лабораториях. И немудрено - ведь она трижды запрещена известными законами сохранения! Тем не ме-

нее астрофизики надеялись, что в недрах Солнца, где очень много водорода, такая запрещенная реакция иногда все же случается, как иногда случается переход пешехода через улицу на запрещающий красный свет светофора.

Энергетический выход этой реакции 0,93 МэВ - не так уж велик по ядерным меркам, но последующие цепочки других ядерных реакций с участием дейтерия, образовавшегося в результате реакции (2), могли раз в 10 увеличить цифру выхода тепла.

А теперь перенесем в уравнении ядерной реакции (2) символ позитрона e^+ из правой части в левую. Такой перенос, согласно правилам "ядерной алгебры", должен сопровождаться заменой позитрона на электрон. В результате получим:

$$P + P + e \rightarrow d + \nu_e \quad (3)$$

Вот это та ядерная реакция с участием трех исходных частиц - двух протонов и электрона, которая, по моему мнению, идет и в теплогенераторе Потапова, и на Солнце. В этой реакции уже не нарушается ни один из известных законов сохранения, а потому такая ядерная реакция должна незамедлительно начинаться при столкновении трех указанных частиц. В отличие от написанного В. Матюшкиным неправильного уравнения (1), в нашем уравнении (3) не фигурирует символ γ -кванта. То есть наша ядерная реакция (3) не сопровождается опасным γ -излучением, которым так пугал автор цитированного письма.

Но почему об этой реакции никогда не писали астрофизики? Да потому, что они ориентировались на термоядерные реакции, идущие в высокотемпературной плазме. А в ней вероятность столкновения трех частиц настолько мала, что термоядерщики такими столкновениями пренебрегают.

А вот в химии, где температуры реагентов много ниже, трехчастичными столкновениями уже не пренебрегают. Более того, многие химические процессы (например, каталитические) основаны именно на трехчастичных столкновениях.

В теплогенераторе Потапова нет термоядерной плазмы, он заполнен обыкновенной водой. Лишь в кавитационных пузырьках там могут происходить кратковременные скачки температуры. Мы с Ю.С. Потаповым предположили в книге [1], которую можно найти в киевских библиотеках, что ядерные реакции (3) идут на ориентационно-дефектных водородных связях между молекулами воды, когда эти молекулы попадают в неравновесные условия кавитационного пузырька.

Если на обычных водородных связях находится только один протон, то на ориентационно-дефектной - два, и расстояние между ними всего 0,7 А. Чтобы в плазме сблизить протоны, отталкивающиеся друг от друга своими положительными зарядами, требуются термоядерные температуры, при которых некоторые из множества ионов при их тепловом движении разгоняются до скоростей, достаточных для преодоления

такого кулоновского барьера. А вот в нашем случае высокие температуры уже не нужны. И третья частица - электрон всегда имеется тут под рукой, ибо все это происходит в электронных облаках атомов, входящих в состав молекул воды. Так что проблем для трехчастичных столкновений в нашем случае не существует.

А количество ориентационно-дефектных связей в воде составляет, как выяснили физхимики еще в 50-е годы, $10^{15} - 10^{16}$ в каждом миллилитре воды. Вот с какой максимальной интенсивностью могла бы идти ядерная реакция (3), если бы все такие трехчастичные столкновения заканчивались ею. Увы, в стакане с водой этого не происходит, ибо тогда на сегодняшний день на Земле уже не осталось бы обыкновенной воды - вся она превратилась бы в тяжелую (дейтериевую) воду.

Оказывается, для осуществления ничем не запрещенной ядерной реакции (3) требуется еще одно условие - взаимная параллельная ориентация спинов двух протонов P , вступающих в эту ядерную реакцию. Ибо спин образующегося дейтрона равен \hbar , а спин исходного протона - $1/2\hbar$. При взаимно параллельной ориентации спинов исходных протонов сумма этих спинов равна единице, а при антипараллельной - нулю.

Но два протона могут находиться на одной водородной связи только тогда, когда их спины антипараллельны. Этого требует принцип Паули, запрещающий двум фермионам (а протоны - это фермионы) находиться в одном и том же месте в одинаковых квантовых состояниях.

Требуется перевернуть спин одного из протонов на водородной связи. Но как только перевернем, протоны тотчас начнут разлетаться друг от друга - работает принцип запрета Паули. Один из моих учителей по Новосибирскому университету - акад. Г. И. Будкер - автор "магнитной бутылки" для удержания плазмы и человек, впервые в мире осуществивший идею встречных пучков элементарных частиц, помнит, любил говорить, что когда мы забиваем гвоздь в стену, а стена сопротивляется, то тут в конечном счете работает принцип запрета Паули.

Протоны на водородной связи начнут разлетаться, отталкиваясь друг от друга, но не сразу - ведь они обладают инерцией. И вот если в этот краткий миг, пока они еще не разлетелись, какая-то внешняя флуктуация заставит их столкнуться, тут-то и начнется ядерная реакция (3). Необходимые флуктуации в теплогенераторе Потапова создаются ударными волнами при кавитации.

А вот поворачивают спины протонов в нужном нам направлении, по-видимому, торсионные поля, генерируемые вращением воды в вихревом потоке теплогенератора Потапова. Торсионные поля, по поводу которых в последние годы разгорелось столько споров, оказывается, все-таки существуют и успешно работают.

Думаю, что споры вокруг торсионных полей были обусловлены отсутствием достаточной простой теории этих полей. Когда теоретик, например Г. И. Шипов [2], выводил

уравнения торсионных полей, отталкиваясь от общей теории относительности Эйнштейна, то у него получается обычно страниц сто многоэтажных формул, которые мало кто понимает. В книге [1] мне удалось изложить теорию торсионных полей всего на двух страницах с тремя-четырьмя сравнительно простыми формулами. Теперь противники идеи торсионных полей уже ничего не смогут противопоставить этим формулам.

Если кто особенно заинтересуется этим - читайте книгу [1]. А лучше - изданную в Черкассах еще в январе 2001 г. мою новую книгу [3], в которой все это подробно изложено. Последняя книга адресована простым инженерам, не очень разбирающимся в теориях, но желающим разобраться в том, как работает теплогенератор Потапова. В ней всего 112 стр. Если кто не найдет эту книгу в библиотеках - пусть обращается письмом или по телефону к автору - вышлю почтой.

Но вернемся к ядерным реакциям в теплогенераторе Потапова. Понятно, что после наложения всех вышеперечисленных условий интенсивность ядерной реакции (3) в вихревой трубе теплогенератора оказывается не такой уж высокой.

Да и выход тепла от этой реакции ничтожен. Ведь в результате этой реакции образуются только две частицы - дейтрон и нейтрино ν_e . Выделяющаяся энергия реакции - 1,953 МэВ распределяется между этими частицами. Но нейтрино, будучи практически безмассовой частицей, летит со скоростью света. А ведь существует закон сохранения импульса системы тел. Согласно этому закону импульс отдачи ружья при выстреле должен быть равен импульсу пули, вылетающей из ружья. Чем тяжелее ружье и легче пуля, тем меньше отдача. Так и здесь - импульс ядра отдачи (дейтрона) в реакции (3) должен быть равен импульсу, уносимому нейтрино.

Но масса нейтрино - почти нулевая, а масса дейтрона - ого-го насколько больше ее. Вот и получается, что скорость отдачи, с которой дейтрон вылетает из зоны ядерной реакции, совсем небольшая. Расчеты показывают, что ей соответствует кинетическая энергия дейтрона всего лишь 1 кэВ. Это всего лишь $5 \cdot 10^{-2}$ % от энергии, выделяющейся в результате ядерной реакции (3). Остальную энергию реакции (больше "львиной доли") уносит с собой нейтрино. Оно беспрепятственно проскакивает через любые стенки аппаратов, более того, через всю толщу Земного Шара и улетает в бесконечные просторы космического пространства.

Так что той энергией, которая остается в воде теплогенератора вместе с родившимися дейтронами, воду не согреть. Но польза от этой ядерной реакции в том, что в результате ее появляются дейтроны, которые затем (опять на тех же водородных связях и опять с помощью тех же торсионных полей) вступают в другие ядерные реакции, при которых нейтрино уже не уносит большую часть энергии реакций, и последняя идет уже на нагрев воды.

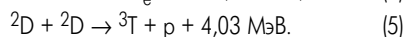
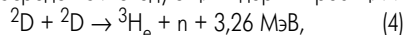
Прежде чем перейти к вопросу о том, ка-

кие это ядерные реакции, вернемся еще раз к письму В. Матюшкина. Он пишет:

"...Синтез дейтронов должен приводить к образованию либо H_e , либо T . В итоге количество каждого из этих газов при такой интенсивности реакций синтеза, как в установке Потапова, достигал бы ~ 22,4 л за 3 - 5 месяцев. Наблюдение этот эффекта - разложения воды на газы - может служить экспериментальным подтверждением того, что действительно происходит ядерный синтез. Проводились ли такие опыты?"

На этот раз читатель правильно указал, какие продукты ядерных реакций могут получаться, когда в реакции вступают дейтроны.

Физики, пытавшиеся в последние 10 лет осуществить холодный ядерный синтез, стремились соединить два дейтрона, чтобы получить ядро атома гелия-3 или трития 3T посредством следующих ядерных реакций:

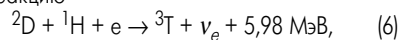


Такие реакции иногда действительно наблюдались, но с гораздо меньшей вероятностью, чем хотелось. При это непременно почему-то оказывалось, что выход ядер атомов трития на 7- 8 порядков больше выхода ядер атомов гелия-3 и нейтронов, хотя вероятность каждой из реакций (4) и (5) по всем канонам ядерной физики должна быть одинаковой. Загадка такой асимметрии уже 10 лет мучает физиков и до сих пор не находила объяснения.

Хотя то обстоятельство, что рождается преимущественно тритий, а не нейтроны, должно бы только радовать: ведь нейтронное облучение ещё страшнее γ -облучения. А тритий малоопасен, ибо распадается довольно медленно (период полураспада 12 лет).

Когда физики ломали головы над загадкой отсутствия нейтронов при холодном ядерном синтезе, они забывали, что тяжелая вода даже высокой концентрации состоит преимущественно из молекул DOH , а не D_2O . А в природных водах молекул DOH в 10^4 раз больше, чем молекул D_2O [4]. Поэтому даже в высококонцентрированной тяжелой воде столкновения ядер атомов дейтерия с ядрами атомов протия (протонами) происходят в 10^4 раз чаще, чем с ядрами атомов дейтерия. А в разбавленной тяжелой воде это отношение и того больше.

Поэтому мы в первую очередь рассматриваем следующую трехчастичную ядерную реакцию

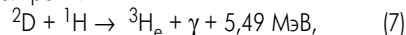


идущую опять же на ориентационно-дефектных водородных связях. Эта реакция, о которой никто из физиков никогда не помышлял, не имеет никаких запретов. И даже торсионные поля для ее стимулирования не нужны. Ибо исходные протон и дейтрон, вступающие в реакцию (6) - разного типа частицы, а потому принцип запрета Паули в этом случае уже не работает, и эти частицы могут находиться на одной водородной связи уже при любой взаимной ориентации их спинов.

Вот почему в реакциях холодного ядерного синтеза выход трития намного больше выхода нейтронов! Неужели десятилетняя загадка наконец-то разгадана?

Но рождающееся при ядерной реакции (6) нейтрино опять уносит в космическое пространство львиную долю энергии этой реакции. Этой реакцией воду тоже не согреешь.

Правда, имеется еще одна известная [5] ядерная реакция, в которую могут вступать дейтроны:



Она тоже не ведет к излучению нейтронов. Но энергия этой реакции уже не уносится нейтрино, а выделяется в виде жесткого γ -излучения.

Читатель воскликнет: так это ж должно вести именно к той опасности радиационного облучения, на которую указывал В. Матюшкин!

Не спешите с выводами. Дело в том, что ядерная реакция (7) идет с нарушением закона сохранения четности. А значит, это очень медленная реакция и случается не так часто, как нам хотелось бы для существенного повышения теплового выхода вихревого теплогенератора Потапова.

Тем не менее наличие этой ядерной реакции в вихревой трубе теплогенератора Потапова зарегистрировано нами экспериментально по рождаемому ею жесткому γ -излучению с энергией γ -квантов 5 МэВ [1]. Только это излучение наблюдается лишь с одного конца вихревой трубы теплогенератора и направлено строго по ее оси.

Мы в [1,3] объясняем это тем, что спины вступающих в эту реакцию дейтрона и протона ориентированы торсионным полем вдоль оси вихревой трубы. И тогда закон сохранения момента количества движения требует, чтобы рождаемые при реакции (7) γ -кванты излучались тоже в этом направлении.

Выявленную нами экспериментально осевую направленность в одну сторону излучения, рождаемого в ядерных реакциях, можно считать не только еще одним, не известным ранее науке проявлением несохранения четности, но и доказательством правильности представлений об ориентирующем действии торсионных полей на спины элементарных частиц. Это является и доказательством существования торсионных полей, о которых было столько споров.

Итак, ядерная реакция (7) тоже не может дать большого вклада в выработку избыточного тепла в вихревом теплогенераторе. Но она, с ее асимметрией γ -излучения натолкнула нас на мысль, что и ядерные реакции (3) и (6) при ориентации торсионным полем вихревой трубы спинов вступающих в эти реакции "реагентов" должны рождать нейтрино, тоже вылетающие только в одну сторону вдоль оси вихревой трубы.

И если интенсивность ядерной реакции (7) ограничена, то у реакций (3) и (6) нет таких ограничений.

На основании результатов экспериментов с добавками в рабочую жидкость теплогенератора Потапова тяжелой воды, описанных в [6], при которых измеряли выход трития, мы в [3] пришли к выводу, что при работе этого теплогенератора на обыкновен-

ной воде скорость наработки трития составляет $\sim 10^9$ атомов/с.

А вот нейтроны в излучении теплогенератора появляются, лишь когда в его рабочую жидкость добавляют тяжелую воду. Такие эксперименты, описанные в [6], показали, что выход нейтронов начинает превышать естественный фон, когда добавки тяжелой воды достигают 300 мл на 10 л обыкновенной воды. При этом интенсивность зарегистрированного потока нейтронов из теплогенератора составляет $\sim 0,1 \text{ с}^{-1}$. Это в 10^{11} раз меньше интенсивности рождения ядер атомов трития в том же теплогенераторе. Такой результат еще раз подтверждает известное из многих других экспериментов по холодному ядерному синтезу соотношение выхода тритонов к выходу нейтронов [7].

Нейтроны в нашем случае могут появиться лишь в результате ядерной реакции (4), интенсивность которой при малой концентрации дейтерия в воде ничтожно низка. Поэтому теплогенератор Потапова при работе на обыкновенной воде абсолютно безопасен в отношении нейтронного облучения.

Вышеизложенное показывает, что выходов тех ядерных реакций, которые мы рассмотрели, явно недостаточно для обеспечения появления того количества

избыточного тепла, которое дает теплогенератор Потапова. Но не рассмотренными остались десятки других ядерных реакций, которые могут протекать в вихревом теплогенераторе между образовавшимися дейтронами и ядрами атомов кислорода, металлов, углерода и других химических элементов, присутствующих в воде в виде растворенных примесей, а также в конструктивных материалах деталей теплогенератора, подверженных кавитационному износу.

В.Матюшкин прав, отмечая в своем письме, что экспериментальные измерения выходов таких реакций - дело довольно тонкое. Небольшой частной фирме Ю.С. Потапова осуществить весь круг исследований, необходимых для того, чтобы найти ответы на все эти вопросы, конечно же, не под силу. Давно требуется подключение к этим работам академических институтов, но они все медлят, им бесплатное тепло, видимо, не нужно, они думают, что и дальше будут паразитировать на шее государства, не выполняя своих задач.

Ю.С. Потапов, слава Богу, нашел ответы на самые главные вопросы: что его теплогенератор вырабатывает тепловой энергии больше, чем потребляет электрической двигатель этого теплогенератора,

и что ионизирующее излучение от теплогенератора не превышает мощности дозы, допустимой действующими нормами радиационной безопасности.

Литература

1. Потапов Ю.С., Фоминский Л.П. Вихревая энергетика и холодный ядерный синтез с позиций теории движения.-Кишинев-Черкассы: ОКО-Плюс, 2000.-387 с.
2. Шипов Г.И. Теория физического вакуума.-М.: ЦТ-Центр, 1993.-362 с.
3. Фоминский Л.П. Как работает вихревой теплогенератор Потапова.-Черкассы: ОКО-Плюс, 2001.-112 с.
4. Горонковский И.Т, Назаренко Ю.П., Некряч Е.Ф. Краткий справочник по химии.-Киев: Наук. думка, 1987.-830 с.
5. Ракобольская И.В. Ядерная физика.-М.: Изд-во МГУ, 1981.-280 с.
6. Бажутов Ю.Н. и др. Регистрация трития, нейтронов и радиоуглерода при работе гидроагрегата "ЮСМАР". 3-я Российская конф. по холодному ядерному синтезу и трансмутации ядер РКХЯС-ТЯ-3.-М.: НИЦ ФТП "Эрзион", 1996.-С.72.
7. Царев В.А. Низкотемпературный ядерный синтез//УФН.-1990.-№11-С.1-53.

Издательство "Наука и Техника" приступило к воплощению нового проекта: **АЛЬБОМЫ СХЕМ** НОВОГО ПОКОЛЕНИЯ



СХЕМЫ выпускаются по восьми тематикам: **телевизоры, видеокамеры, техника связи, видеотехника, аудиотехника, бытовая техника, автоэлектроника, офисная техника.** Схемы, упакованные в файлы, рекомендуется помещать в скоросшиватель, формируя собственные наборы схем. Для каждой из восьми тематик разработана цветная обложка, предназначенная для оформления подборки. Издательством регулярно выпускаются новые НАБОРЫ СХЕМ и каталоги.

ЭНЦИКЛОПЕДИЯ

СХЕМ

© **Наука и Техника**
оригинал-макет, 2001

Приобрести НАБОРЫ СХЕМ можно оптом, в розницу, почтой. В России: Санкт-Петербург, пр. Обуховской обороны, 107 (812)-567-70-25, (812)-567-70-26, e-mail: nit@mail.wplus.net для писем: 193029 СПб, а/я 44, ООО "Наука и Техника". На Украине: Киев, (044)-559-27-40, e-mail: nt@ambnet.kiev.ua для писем: 01105 Киев, ул. Строителей, 4, "Наука и Техника".

Подробное авторское описание устройства, принципов работы, рекомендации по ремонту и обслуживанию, а также сведения по элементной базе на рассмотренные в НАБОРАХ СХЕМ модели Вы найдете в книгах издательства «Наука и Техника» или в специально выпускаемых пояснительных брошюрах. Ссылки на эту литературу Вы найдете в каждом НАБОРЕ СХЕМ.

ЗАРЯДНОЕ УСТРОЙСТВО ВЕКА ГРЯДУЩЕГО

(Продолжение. Начало см. в РЭ 2,4-6/2001)

Н.П.Горейко, г.Ладыжин, Винницкая обл.

В статье приведены схемы ЗУ с ограничением зарядного тока на лампах накаливания, защищенных от перенапряжений в электросети, КЗ выхода и "переплюсовки" аккумуляторной батареи. ЗУ имеют схемы стабилизации напряжения на АБ. Схемы выполнены таким образом, чтобы при ошибках в монтаже либо применении неисправных деталей размеры аварии были минимальными.

Схема (рис.19,а) "появилась" в момент необходимости в 5-й раз менять транзисторы в "советской" схеме ЗУ с плавной регулировкой зарядного тока на транзисторах. Транзисторы "вылетали" как при неумелом регулировании зарядного тока, так и вследствие "бросков" напряжения в электросети гаражного кооператива. Для владельца ЗУ результат был один – потребность в ремонте в самый неподходящий момент! Модернизация была выполнена в "советское" время, с тех пор схема не выходит из строя!

Лампа накаливания HL1 в разрыве сетевого провода ограничивает отбор тока из электросети при перенапряжениях и в то же время помогает "подобрать" величину максимального тока заряда (в низковольтной цепи установлена мощная лампа HL3, поэтому выставить ток заряда в 2 А затруднительно). Минимальная мощность HL1 соответствует малому току заряда, максимальная – большому току.

Силовой трансформатор Т1 должен по мощности ненамного уступать лампе HL1,

тогда при завышенном сетевом напряжении "железо" трансформатора будет входить в насыщение, и возрастать отбор тока из электросети. Нагретая большим током спираль лампы HL1 будет иметь большее сопротивление, в результате отбор тока из сети ограничится. Обмотка I силового трансформатора не будет "резко" нагреваться, как в обычных схемах (при 240 В), причем "лишняя" мощность, взятая из сети, будет большей частью отдаваться спиралью HL1 на излучение. В результате такого взаимодействия "железа" и меди трансформатора (с увеличением сопротивления вольфрамовой спирали HL1 в процессе перенапряжения в электросети) выходное напряжение трансформатора Т1 будет возрастать МАЛЮ, поэтому режим заряда будет нарушаться в меньшей мере, чем в обычных схемах (да и лампы накаливания в низковольтной части схемы обладают свойством стабилизировать ток)!

С обмотки II силового трансформатора переменное напряжение подводится к диодному мосту VD1...VD4, а выпрямленное напряжение - к схеме регулирования через лампу накаливания HL2 (в момент подсоединения к батарее и в процессе подзаряда), а также дополнительно – к HL3 в режиме заряда батареи. В момент подключения ЗУ к батарее (вилка не включена в сеть!) ток может проходить только через маломощную лампу с большим сопротивлением нити, поэтому всякие броски тока имеют небольшую величину. После подсоединения батареи, когда владельцу ясно, что подсоединение выполнено правильно (по прибору PV1 видно состояние батареи), можно замкнуть S1 и разрешить прохождение большего тока.

Опорное напряжение для ключевой схемы формируется на стабилитронах VD7, VD8 (подобрать по срабатыванию схемы на напряжение 13,6...14 В летом при замкнутом S3). Цепь формирования опорного напряжения сложная, поскольку в нее включены элементы сезонной регулировки, а также переключатель S2, при разрыве контактов которого схема стабилизации отключается. Режим отключения цепей стабилизации нужен при необходимости перезаряда батареи для "доводки" всех "банок" до нормы.

Сезонная регулировка схемы выполняется замыканием кремниевого диода VD10 выключателем S3 летом. В зимнее время этот выключатель размыкается и величина опорного напряжения вырастает примерно на 0,5 В. Цепочки стабилитронов и сезонной регулировки соединяют со схемой управления посредством двух встречно включенных диодов VD5, VD6. Эти диоды мало нарушают точность поддержания выходного напряжения при правильном подключении батареи и препятствуют выходу схемы из строя при переплюсовке! В самом деле, при подводе "+" батареи на "нижнюю" клемму ЗУ стабилитроны VD7, VD8 "держат" на себе всего по 1 В напряжения, и если бы не наличие VD5, 10 В напряжения батареи были бы подведены к управляющим электродам тиристорам! В то же время диод VD6 нужен, чтобы не "пробить" управляющий электрод VS1 напряжением стабилитронов, которое ниже выходного напряжения после "включения" тиристора.

Как же работает схема поддержания напряжения на батарее в "норме"? При правильно подсоединенной батарее и включении ЗУ в электросеть амплитуда выпрямленного напряжения вторичной обмотки Т1 превышает напряжение цепочки стабилитронов, поэтому в точке "В" формируется опорное напряжение. Если напряжение АБ ниже нормы, опорное напряжение стабилитронов больше. К управляющему электроду VS1 подводится положительный потенциал. Тиристор включается от сигнала напряжением 1 В при токе меньше 1 мА (в то же время данный тип тиристора выдерживает ток в анодной цепи в 100 мА). Включенный тиристор VS1 дает импульс управления, ограниченный сопротивлением спирали HL4, на управляющий электрод VS2. Происходит соединение выпрямленного напряжения ЗУ с АБ через ограничительные лампы HL2 и HL3 (если при помощи S1 разрешено прохождение заряд-

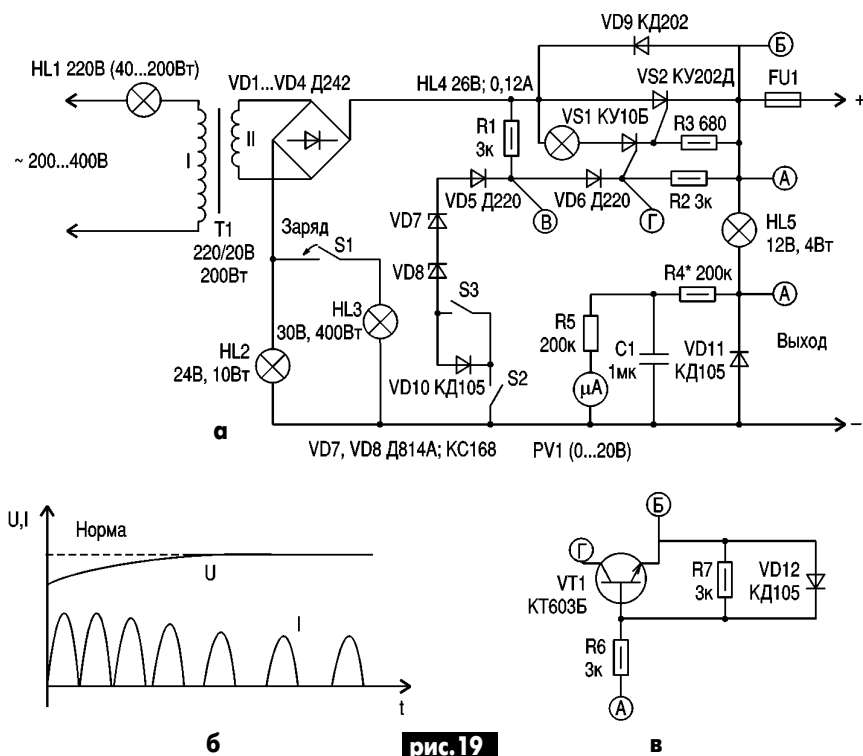


рис. 19

тока. При правильно подсоединенной батарее и включении ЗУ в электросеть амплитуда выпрямленного напряжения вторичной обмотки Т1 превышает напряжение цепочки стабилитронов, поэтому в точке "В" формируется опорное напряжение. Если напряжение АБ ниже нормы, опорное напряжение стабилитронов больше. К управляющему электроду VS1 подводится положительный потенциал. Тиристор включается от сигнала напряжением 1 В при токе меньше 1 мА (в то же время данный тип тиристора выдерживает ток в анодной цепи в 100 мА). Включенный тиристор VS1 дает импульс управления, ограниченный сопротивлением спирали HL4, на управляющий электрод VS2. Происходит соединение выпрямленного напряжения ЗУ с АБ через ограничительные лампы HL2 и HL3 (если при помощи S1 разрешено прохождение заряд-

ного тока).

В момент прохождения импульса тока выходное напряжение может превысить "норму", определяемую цепочкой опорных диодов, все же тиристор VS2 будет открытым до момента прекращения тока (пока выпрямленное напряжение не станет меньше напряжения батареи). Дальше выпрямленное напряжение снизится до 0, и начнется его повышение (следующая полуволна переменного напряжения будет возрастать). После достижения выпрямленным напряжением порога стабилизации цепочки VD5, VD7, VD8 дальнейшее возрастание напряжения будет происходить при сравнении опорного напряжения с напряжением в АБ, и при необходимости ключевая схема на тиристорах снова включит импульс на АБ. Таким образом в каждом полупериоде выпрямленного напряжения схема управления ЗУ сравнивает опорное и выходное напряжения и, если выходное напряжение ниже опорного, включается тиристорный ключ для увеличения заряда, записанного батареей.

При подключении незаряженной батареи к устройству сначала импульсы заряда проходят в каждом полупериоде сетевого напряжения, позже при некотором увеличении напряжения батареи эти импульсы будут идти с "пропусками", а еще позже – со все большими промежутками. Оставленное без присмотра ЗУ будет время от времени, по мере разряда батареи, давать одиночные импульсы зарядного тока, поддерживая таким образом напряжение на батарее в норме. Все же, как подсказывает жизнь, лучше оставлять устройство с подключенной батареей в режиме "подзаряд", когда импульсы тока достигают не слишком большого значения. Этого правила нужно придерживаться, потому что все-таки возможен выход каких-либо элементов схемы из строя или закорачивания одной из "банок" батареи (это приведет к необходимости увеличения зарядного тока!). Во избежание огромного перезаряда батареи лучше оставлять ЗУ и батарею только в режиме подзаряда (даже если вы отходите на 10 мин!). График прохождения импульсов зарядного тока и увеличения напряжения батареи приведен на **рис. 19,б**.

Вернемся к элементам схемы, не упомянутым ранее. Резистор R1 нужен для запитывания цепочки стабилитронов с диодами сравнительно небольшим током. Резисторы R2, R3 "шунтируют" управляющие электроды тиристоров от включения импульсными помехами. Лампа HL4 ограничивает ток через VS1 в случае, когда мощный тиристор VS2 не включился, не имеет контакта или вышел из строя. Диод VD9 замыкает обратное напряжение на тиристорах при подключенной батарее и выключенной сети. Резисторы R4, R5 вместе с микроамперметром на 100 мкА образуют вольтметр со шкалой 0...20 В для измерения выходного напряжения. Конденсатор

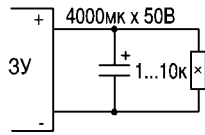


рис.20

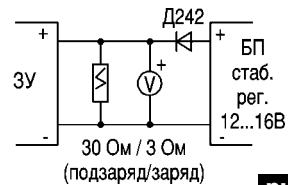


рис.21

C1 сглаживает пульсации выходного напряжения, которые в схеме на тиристорах при питании различных потребителей тока могут быть значительными. Диод VD11 запинывает лампу HL5 – сигнализатор переплюсовки батареи, этот же диод препятствует зашкаливанию вольтметра влево в случае переплюсовки батареи.

Как уже упоминалось выше, устройство может питать и другие потребители тока (кроме батареи). При наличии на выходе конденсатора большой емкости выходное напряжение может быть даже стабилизировано (без мощного сглаживающего конденсатора – набор импульсов большой амплитуды!).

Как же уменьшить вероятность разряда батареи при неправильном ее подключении? Можно подключить фрагмент схемы по **рис. 19,в** к точкам А, Б, Г основной схемы. Транзистор VT1, обладающий хорошими параметрами насыщения, будет при обратном подключении батареи замыкать управляющий электрод тиристора VS1. Но кроме этой схемы защиты на включение тиристоров будет влиять чувствительность VS1, сопротивление резистора R2 и экранирующие свойства монтажа ЗУ.

Следует признать, что схема ЗУ с выпрямительным мостиком и тиристорным выходом при неправильном подключении батареи и "случайном" включении тиристора VS2 не может выключиться (не будет снижения тока до нуля!). Такая схема все-таки требует внимательного отношения владельца, в случае переплюсовки нужно не спеша осуществить правильное подключение (в обычных схемах ЗУ это вы не успеете сделать даже в спешке – ЗУ будет повреждено!).

Проверка смонтированного ЗУ. Включить ЗУ в сеть и закоротить выходные клеммы. Переключая S1 в положения заряд-подзаряд, следует убедиться, что соответствующие лампы светятся, значит, тиристор VS2 при подзарядном токе не выключается. Если при малом токе VS2 не будет удерживаться во включенном состоянии – следует его заменить. В режиме большого тока проконтролировать температуру выпрямительных диодов и тиристора. Важно, чтобы тиристор был менее нагрет, при таком соотношении мощностей нагрева и размеров радиаторов работа ЗУ будет долговечной. Разумеется, при подключенной батарее сила тока будет меньше, чем при КЗ выхода, поэтому и нагрев элементов схемы уменьшится.

Напомним, что мощные лампы накаливания необходимо вынести из корпуса ЗУ

либо смонтировать в экранированном металлической стенкой отсеке, который имеет хорошую вентиляцию. При выполнении этого условия в предельных режимах работы схемы нагрев полупроводниковых деталей и силового трансформатора будет приемлемым.

Наладку ЗУ удобно проводить, подключив электролитический конденсатор большой емкости к выходу устройства. В этом случае выходное напряжение будет изменяться: резкий заряд тиристорным импульсом, плавный разряд до порогового напряжения и снова резкий заряд. Схему **рис.20** можно применять для предварительной наладки ЗУ.

Более точную наладку ЗУ нужно проводить по схеме **рис.21** либо в комплекте с аккумулятором. Можно настраивать ЗУ по аккумулятору, включенному в бортовую сеть автомобиля (если перед этим ЗУ уже "грубо" настроено). Имеющийся регулятор напряжения бортовой сети может сигнализировать "своей" лампой о недостатке напряжения, значит, стабилитроны VD7, VD8 нужно выбрать на такое напряжение, при котором сигнальная лампа реле-регулятора будет потушена, и напряжение будет находиться в "летних" или "зимних" рамках соответственно.

При наладке ЗУ по схеме **рис.21** нагрузкой регулируемого БП является проволочный резистор, на этот же резистор придет импульс тока от ЗУ, поэтому выход блока питания "закрыт" от импульса ЗУ диодом. Настройка по этой схеме несложно:

при напряжении на резисторе немного большем, чем напряжение порога ЗУ, зарядное устройство выключено;

при напряжении на резисторе немного меньшем, чем напряжение порога ЗУ схема автоматического ЗУ "выдает" серию импульсов (это заметно по вспышкам ламп и по возрастанию напряжения на выходе ЗУ).

При увеличении напряжения на выходе БП выше порога напряжение "прыгает" вниз к норме и в дальнейшем плавно увеличивается. При снижении напряжения БП вначале выше порогового, напряжение по PV1 зарядного устройства плавно снижается, а потом, в момент достижения порога, зарядное устройство начинает "мешать" снижению напряжения. Если вы наблюдаете за этим хоть один раз, вам понравится такая схема. А после испытания на КЗ выхода вы оцените мощь этой ярко сияющей, но не выходящей из строя схемы!

(Продолжение следует)

ЛЮМИНЕСЦЕНТНЫЕ ЛАМПЫ И ИХ ХАРАКТЕРИСТИКИ

(Продолжение. Начало см. в РЭ 1-6/2001)

С.И.Паламаренко, г.Киев

Применение в схемах включения люминесцентных ламп термосопротивлений с положительным температурным коэффициентом представляет возможность обеспечить бесстартерное зажигание ламп без применения накальных трансформаторов.

На рис. 15 показаны два варианта схем с использованием позисторов. На рис. 15,а позистор включен параллельно лампе вместо стартера. Зажигание лампы осуществляется следующим образом. В холодном состоянии позистор имеет такое сопротивление, что начальный ток предварительного подогрева электродов примерно равен номинальному току лампы. По мере нагрева позистора его сопротивление уменьшается до тех пор, пока не достигнет точки Кюри. В этот период растет ток предварительного подогрева. Начиная с точки Кюри, сопротивление позистора резко возрастает, а вместе с этим растет напряжение на лампе, и при достижении напряжения зажигания лампа зажигается. После зажигания ток через позистор становится малым, и потери в нем составляют 4-5% мощности лампы. Время зажигания лампы мощностью 40 Вт при опытной проверке этой схемы составило 8,7 с. Лампа должна быть снабжена заземленной проводящей полосой либо должен применяться заземленный металлический светильник. Сопротивление позистора зависит от его температуры, поэтому для повторного зажигания лампы позистор должен остыть до температуры, близкой к температуре окружающей среды, на что требуется 4-5 мин. Это недостаток всех схем, связанных с использованием термосопротивлений.

Преимущества, создаваемые применением позисторов, - высокая надежность, долговечность (обеспечивает более 10⁶ включений), увеличение срока службы ламп за счет снижения вероятности холодных зажиганий и малые потери мощности в пускорегулирующей аппаратуре (ПРА) по сравнению с бесстартерными аппаратами.

На рис. 15,б показана схема включения лампы с позистором, когда для зажигания лампы требуется повышенное напряжение холостого хода. Параллельно лампе включена ветвь, содержащая конденсатор С и позистор r1, и вторая ветвь с позистором r2. При подаче на лампу напряжения питания в контуре, образованном дросселем Др и конденсатором С, возникают резонансные явления, и напряжение на лампе повышается. Позистор r2 имеет малое "холодное" сопротивление, поэтому ток предварительного подогрева большой. После предварительного подогрева электродов лампа зажигается, одновременно возрастают сопротивления r1 и r2 и конденсатор С практически отключается от цепи с помощью позистора r2.

На рис. 16 показаны варианты устройств с двумя параллельными цепочками: одна из которых коммутирующая, вторая формирующая импульсы. На рис. 16,а коммутирующая цепь состоит из динистора VD1, а цепь формирования импульсов состоит из последовательно соединенных диода VD2 и конденсатора С, параллельно которому подключен резистор R. В пусковом режиме устройство работает оба полупериода. В течение одного полупериода динистор пробивается и осуществляется подогрев эле-

ктродов лампы, в течение второго полупериода на лампу подается зажигающий импульс. Амплитуда импульса должна быть недостаточной для зажигания холодной лампы. После зажигания лампы коммутирующая цепь отключается. На рис. 16,б коммутирующая цепь состоит из двух динисторов VD1 и VD2, первый из которых зашунтирован резистором R. С помощью этого резистора можно выбрать соответствующее напряжение включения динисторов и обеспечить оптимальный пусковой ток в зависимости от мощности лампы.

Интересным направлением в области применения полупроводниковых приборов в схемах зажигания ламп является создание полупроводникового балласта, который применяется вместо обычного индуктивного балласта. В качестве примера можно привести устройство на рис. 17. Люминесцентная лампа включена в сеть с помощью накального повышающего трансформатора НТ. Первичная обмотка НТ подключена к сети через симистор VS1 и конденсатор С3. Параллельно симистору VS1 включена цепь R1C1 через симметричный динистор VD1. Вторая аналогичная ячейка, состоящая из симистора VS2, динистора VD2 и цепочки R2C2, включена параллельно накальному трансформатору НТ и конденсатору С3. Дроссель Др небольшой индуктивности препятствует отпирианию VS2 раньше, чем открылся VS1. При подаче напряжения питания на схему VS1 заперт, ток через резистор R1 заряжает С1. После заряда конденсатора С1 динистор VD1 пробивается, и на управляющий электрод VS1 подается управляющий импульс. VS1 открывается, и через первичную обмотку НТ и конденсатор С3 начинает протекать ток, значение которого ограничивает С3. Во вторичной обмотке НТ появляются напряжение и ток, достаточные для зажигания и горения лампы. Одновременно начинается заряд конденсатора С2, пробой динистора VD2 и открывание симистора VS2. Сдвиг по фазе открытия VS2 по отношению к VS1 регулируется индуктивностью дросселя Др. При открытии VS2 закрывается VS1, и ток разряда конденсатора С3 индуктирует в лампе ток в направлении, противоположном первоначальному. После разряда С3 процесс повторяется. Таким образом, через лампу протекает ток повышенной частоты.

Эта схема эффективна при пониженном напряжении сети и применении для питания лампы повышенной частоты 800...1000 Гц. По сравнению с обычной балластной эта схема имеет преимущества: меньшие потери мощности в ПРА, повышенная световая отдача лампы и больший срок ее службы.

Работа люминесцентных ламп на постоянном токе

При включении люминесцентных ламп в сеть постоянного тока имеет место ряд явлений, которые вносят определенные особенности в их работу; схемы включения ламп в сеть отличаются от вышерассмотренных схем переменного тока.

При питании ламп постоянным током полярность электродов остается неизменной, поэтому электроды лампы работают в неравномерном режиме: электрод, являющийся анодом, перегревается, и для сохранения необходимого срока службы лампы требуются различные конструкции анода и катода. Но на практи-

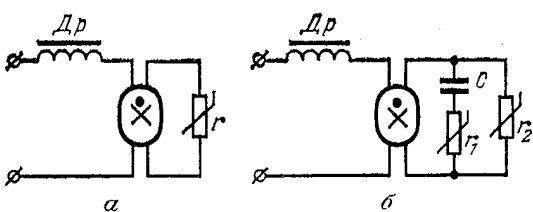


рис. 15

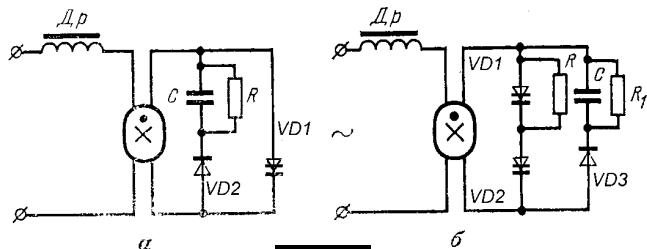


рис. 16

ке такие лампы почти не выпускаются и нужно использовать стандартные. А для стандартных ламп приходится время от времени проводить переполосовку ламп, чтобы износ электродов происходил равномерно.

Кроме того, при работе ламп на постоянном токе наблюдается явление катафореза, связанное с тем, что положительные ионы ртути под действием электрического поля в процессе работы лампы перемещаются к катоду, в результате анодный конец лампы обедняется ртутью. У катода положительные ионы ртути нейтрализуются, превращаясь в атомы ртути, и излишняя ртуть конденсируется на стенках трубки. В рабочем режиме плотность паров ртути по длине трубки получается неодинаковой, яркость свечения лампы уменьшается, и через несколько десятков часов работы лампы ее яркость может уменьшиться вдвое. Появление катафореза тоже вынуждает проводить переполосовку через определенные промежутки времени.

В качестве балласта при питании ламп постоянным током применяют активное сопротивление либо в виде резистора, либо в виде лампы накаливания. Напряжение на активном балласте равно разности между напряжением сети и рабочим напряжением на лампе. Поэтому потери мощности в балласте могут в 1,5-2 раза превышать мощность лампы, по этой причине этот способ стабилизации лампы оказывается экономически невыгод-

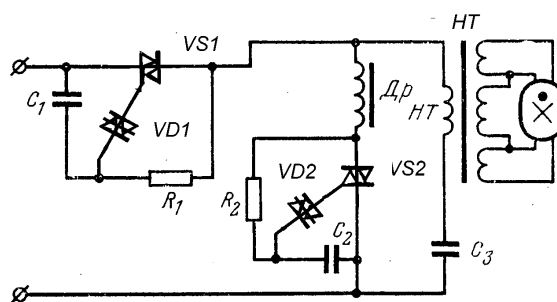


рис. 17

ным. Применение балластной лампы накаливания улучшает общую экономичность комплекта за счет дополнительного светового потока, созданного лампой накаливания.

При использовании в цепи постоянного тока стандартной люминесцентной лампы для сохранения ее светового потока на уровне, который она имела при питании на переменном токе, рабочий ток лампы должен быть уменьшен на 10-20% по сравнению с током при работе на переменном напряжении.

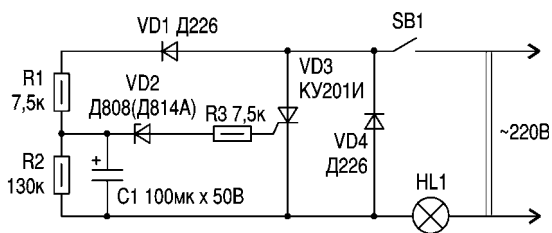
(Продолжение следует)

Экономим электролампочки

О.Г.Рашитов, г.Киев

В наше время лампочки накаливания выпускаются с очень малым запасом надежности. Бросок тока, возникающий при включении освещения, часто выводит лампочку из строя из-за малого сопротивления в холодном состоянии. А стоимость лампочки при наших зарплатах "кусается". Поэтому при включении освещения лампочку надо разогреть малым током, а затем включить на полную мощность. Это и делает схема щадящего включения, показанная на рисунке.

При подаче рабочего напряжения (SB1 включен) тиристор VD3 закрыт, лампочка HL1 питается через диод VD4, пропускающий только отрицательную полуволну, поэтому на лампочку подается половина рабочего напряжения. Напряжение сети выпрямляется диодом VD1 и через делитель R1R2 начинает заряжать конденсатор C1. При достижении определенного напряжения ста-

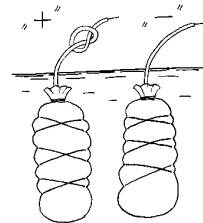


билитрон VD2 пробивается, и напряжение с цепочки R1R2C1 подается на управляющий электрод тиристора VD3. Он открывается и начинает пропускать положительную полуволну сетевого напряжения. С этого момента на лампочку поступает полное напряжение сети, и лампочка загорается в полный накал. Процесс включения длится примерно 2 с, этого вполне достаточно для разогрева лампочки. При использовании диода VD4 типа D226 можно применять лампочки мощностью до 120 Вт. Для достижения мощности 700 Вт автор использовал диод КД202, а тиристор ставил на небольшой радиатор. С 1988 г. у автора не вышла из строя ни одна электролампочка. Вот и делайте выводы.

САМОДЕЛЬНЫЙ АККУМУЛЯТОР

Ю.Бородатый, Ивано-Франковская обл.

В детстве мы сами изготавливали очень простые аккумуляторы. Из противоголовок извлекали активированный уголь. Из дамских чулок шили маленькие мешочки. Из батареек вытаскивали графитовые стержни. Углем заполняли мешочки и, вставив стержни с припаянными к ним проводами, объявляли нитками для лучшего контакта (см.рисунки). Подсоленная вода служила электролитом. Несмотря на простоту и дешевизну, аккумуляторы (химики называют их газовыми) работают удовлетворительно. Надо только, чтобы электроды не касались друг друга и дна, иначе мешочки придут в негодность. Если аккумулятор ухудшит свою работу - замените электролит. Благо, он дешевый...



ЗАО "Парис"
Все для
коммуникаций

разъемы D-SUB, CENTRONICS, BNC, N, F и другие

кабель витая пара, коаксиал и телефония 3-й и 5-й категории

шнуры интерфейсные силовые, SCSI, переходники и др.

стяжки, скобы и крепежные компоненты фирмы KSS

клеммы, клеммники, панели под микросхемы и прочие компоненты

модемы, сетевое оборудование и наборы инструментов

295-17-33

296-25-24

296-54-96

ул.Промышленная,3

Приглашаем к сотрудничеству дилеров

магазин "Нью-Парис" Киев, проспект Победы, 26
Тел. 241-95-87, 241-95-89, факс 241-95-88

Действует система скидок!

Стенд для испытания блоков электронного зажигания бензопилы

В. М. Палей, г. Чернигов

Предлагаемое устройство позволяет на рабочем столе выявить все неисправности и испытать блок электронного зажигания во всех режимах работы на всем диапазоне рабочих температур с возможностью непрерывного и длительного контроля параметров устройства измерительными приборами.

В настоящее время у населения имеются различные механизмы с карбюраторными двигателями, на которых установлены блоки электронного зажигания. И хотя теоретически эти устройства должны быть высоконадежными, поскольку не содержат механических контактов, на практике они довольно часто отказывают. Ремонт таких блоков затруднителен по нескольким причинам:

трудно получить напряжение питания для работы устройства;

печатная плата электронного управления залита компаундом;

На рис.1 изображена катушка питания L1, в которой при движении полюсов магнитов маховика двигателя мимо ее сердечника наводится переменное напряжение. Оно выпрямляется диодным мостом VD1-VD4. Через обмотку I высоковольтного трансформатора TV1 заряжается накопительный конденсатор C1. Катушка L2 (катушка управления) также находится в изменяющемся магнитном поле маховика двигателя. Когда поршень приближается к верхней "мертвой точке", на ее незаземленном выводе появляется напряжение положительной полярности, которое через резистор R1 и диод VD5 поступает на управляющий электрод тиристора VS1. Тиристор открывается, конденсатор C1 быстро разряжается через обмотку I трансформатора TV1, в обмотке II возбуждается импульс высокого напряжения. К выходу этой обмотки подключена свеча зажигания, где и образуется "искра". После разряда кон-

ховике двигателя. Однако полюса магнитов сориентированы и расположены таким образом, что за один полный оборот коленчатого вала в катушке питания наводится четыре периода переменного импульсного напряжения, а в катушке управления - один. На рис.3 приведены осциллограммы напряжений, полученные на стенде, речь о котором пойдет ниже. Эти эпюры близки к реальным. При измерениях для исключения искажений формы исследуемых сигналов применяли делитель напряжения 1:10 и использовали открытый вход осциллографа. Поскольку эти напряжения являются определяющими для качественной работы блока, проанализируем их подробно.

Для схемы на рис.1 катушка питания подключена к нагрузке через диодный мост VD1-VD4, поэтому форма напряжения на ней симметричная. Некоторые искажения одного полупериода возникают из-за несимметричности изменения магнитного поля, формируемого стендом, но это не имеет принципиального значения (рис.3,а). С каждым периодом конденсатор C1 ступенчато заряжается до напряжения, примерно равного напряжению на катушке питания (рис.3,г). После четырех циклов заряда на катушке управления возникает положительный импульс (рис.3,б). Об отрицательном всплеске этого импульса поговорим позднее.

Управляющий импульс (рис.3,в) через ограничительный резистор R1 и защитный диод VD5 открывает тиристор. Конденсатор разряжается

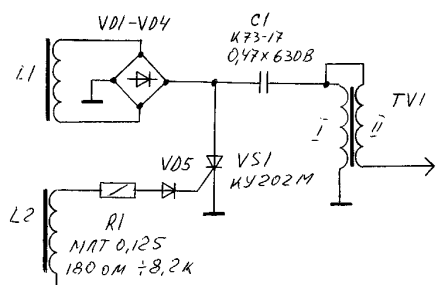


рис. 1

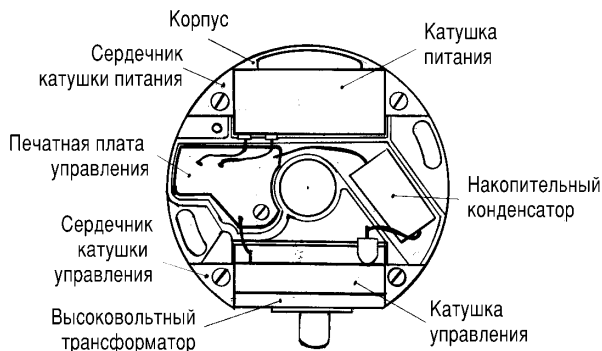


рис. 2

отсутствует информации об устройстве и принципе работы;

невозможно провести измерения во время работы двигателя.

Хочу поделиться собственным опытом по ремонту и проверке блоков электронного зажигания типа ЭМ1, МБ1 (несколько вариантов), МБ2, МБ22. Такие блоки чаще всего используют на бензопилах и лодочных моторах малой мощности. Несмотря на некоторые отличия в конструкции все они работают по одному принципу - это схема тиристорного зажигания с накопительным конденсатором.

Рассмотрим принцип работы этих устройств.

денсатора C1 до некоторой величины тиристор закрывается. Начинается новый цикл заряда и все процессы повторяются. Параметры элементов схемы приведены в табл. 1.

Конструктивно блоки ЭМ1 и МБ1 выглядят, как показано на рис.2. В них сердечники катушек питания и управления размещены в пространстве. Высоковольтный трансформатор крепят теми же винтами, что и катушку управления, но она не имеет внешнего сердечника, поэтому влиянию внешних магнитных полей подвержена слабо.

Все устройство находится в магнитном поле постоянных магнитов, закрепленных в ма-

через обмотку I высоковольтного трансформатора до единиц вольт и далее процесс повторяется.

Казалось бы теперь, когда мы знаем, как работает блок электронного зажигания, нет ничего проще его проверить. Однако в подавляющем большинстве случаев Вам этого сделать не удастся. Причем чаще всего бывает так, что если зарядить конденсатор C1 от внешнего источника постоянного напряжения и открыть тиристор, то искру можно получить, а на двигателе блок не работает.

(Продолжение следует)

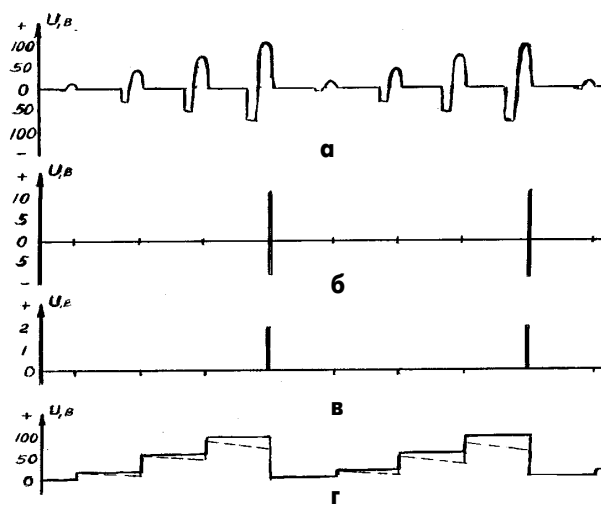


рис. 3

Элемент	Обмотка
L1	11000 витков ПЭТВ-2 Ø 0,063 мм
L2	1200 витков ПЭТВ-2 Ø 0,1 мм
TV1:	
I	75 витков ПЭТВ-2 Ø 0,28 мм
II	6900 витков ПЭТВ-2 Ø 0,063 мм (намотка рядовая, с межслойной изоляцией лавсановой пленкой толщиной 10 мкм)
VD1-VD5	Uобр ≥ 700 В; Iпр = 100 мА

Дайджест по автомобильной электронике

<http://schematic.by.ru>

Таймер в блоке управления стеклоочистителем

Времязадающие узлы различных устройств управления стеклоочистителями, как правило, построены на однопереходных транзисторах или их аналогах, основным недостатком которых - ненадежное запаривание при малом сопротивлении зарядного резистора. Применение во времязадающем узле интегрального таймера КР1006ВИ1 в сочетании с мощным выходным транзистором позволяет устранить этот недостаток.

Устройство обеспечивает непрерывную работу стеклоочистителя в течение примерно 3 с (два цикла работы щеток). Паузы между циклами можно регулировать в пределах 0,5...20 с. Стеклоочистителем управляют с помощью переменного резистора, установленного на приборной панели автомобиля.

Принципиальная схема таймера показана на **рис. 1**.

Времязадающий узел собран на таймере DA1. Он генерирует импульсный сигнал с независимой регулировкой длительности импульса (электродвигатель стеклоочистителя работает) и паузы (выключен). Длительность паузы регулируют резистором R5, а длительность импульса (число двойных взмахов щеток) - подстроечным резистором R3.

При включении (замыкании контактов выключателя SF1, совмещенного с резистором R5) через резистор R3 начинает заряжаться конденсатор C1. Сразу после подачи напряжения питания на выходе таймера DA1 устанавливается высокий уровень напряжения. Транзисторы VT1, VT2 открыты, и на электродвигатель стеклоочистителя поступает напряжение питания. После зарядки конденсатора C1 до напряжения 2/3 Uпит на выходе таймера DA1 напряжение уменьшается практически до нуля, и транзисторы VT1, VT2 закрываются. Но двигатель стеклоочистителя будет работать до возвращения щеток в исходное положение (пока не разомкнутся контакты конечного выключателя в механизме).

После переключения таймера конденсатор C1 начинает разряжаться через резисторы R4, R5. Если необходимы паузы длительностью более 20 с, то устанавливают резистор R5 или конденсатор C1 большего номинала.

В устройстве использованы резисторы МЛТ, переменный резистор R5 - СП3-12к или СП3-30к. От качества конденсатора C1 (K50-16) зависит стабильность временных характеристик цикла работы стеклоочистителя. Транзистор КТ961А можно заменить на КТ815А-КТ815Г, КТ646А; транзистор КТ805БМ - на КТ805АМ, КТ891А, КТ819Б-КТ819Г. Транзистор VT2 установ-

лен на пластинчатом теплоотводе размерами 50x30x3 мм.

Радио №12, 1988 г., с.25

Зарядка и восстановление аккумулятора

При неправильной эксплуатации автомобильного аккумулятора пластины могут сульфатироваться, и он выходит из строя. Восстанавливают такие батареи зарядом "асимметричным" током, когда соотношение зарядного и разрядного токов выбрано 10:1. В этом режиме не только восстанавливают засульфатированные батареи, но и проводят профилактику исправных.

На **рис.2** показана схема такого зарядного устройства. Схема обеспечивает импульсный зарядный ток до 10 А (ускоренный заряд). Для восстановления и тренировки аккумуляторов лучше устанавливать импульсный зарядный ток 5 А. При этом ток разряда определяется величиной сопротивления резистора R4 и равен 0,5 А.

Заряжается аккумулятор импульсами тока в течение одного полупериода сетевого напряжения, когда напряжение на выходе схемы превысит напряжение на аккумуляторе. В течение второго полупериода диоды VD1, VD2 закрыты, и аккумулятор разряжается через нагрузочное сопротивление R4. Зарядный ток устанавливают регулятором R2 по амперметру. Учитывая, что при зарядке батареи часть тока протекает и через резистор R4 (10%), то показания амперметра PA1 для тока заряда 5 А должны соответствовать 1,8 А (амперметр показывает усредненное значение тока, а заряд производится в течение половины периода).

Предусмотрена защита аккумулятора от неконтролируемого разряда при случайном пропадании сетевого напряжения. В этом случае реле K1 разомкнет цепь подключения аккумулятора. Реле K1 типа РПУ-0 с рабочим напряжением обмотки 24 В или меньшим (при этом последовательно с

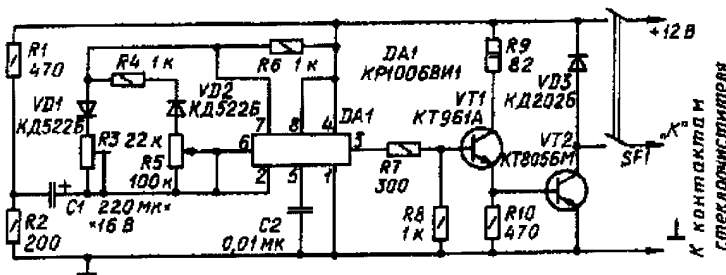


рис. 1

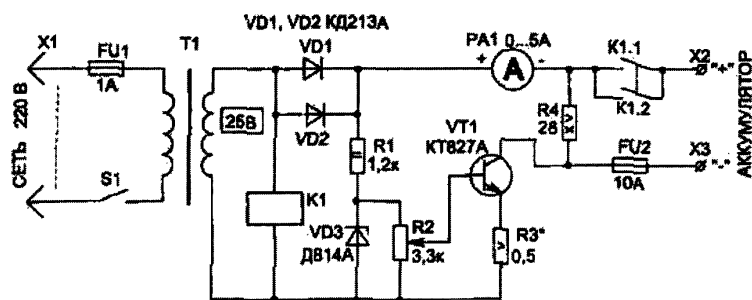


рис. 2

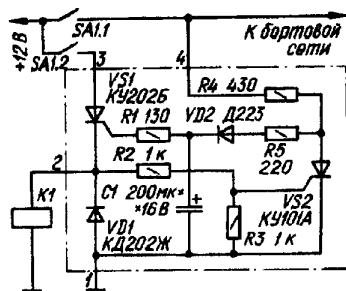


рис. 3

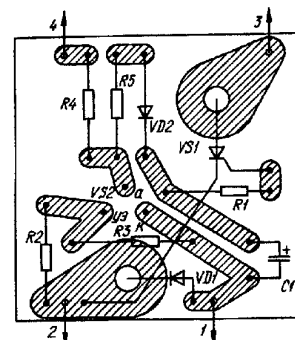


рис. 4

обмоткой включают ограничительный резистор).

Используется трансформатор мощностью не менее 150 Вт с напряжением во вторичной обмотке 22...25 В.

Измерительный прибор РА1 – со шкалой 0...5 А (0...3 А), например, М42100. Транзистор VT1 устанавливают на радиатор площадью не менее 200 см² (удобно использовать металлический корпус конструкции зарядного устройства).

Резистор R1 типа С2-23, R2 – ППБЕ-15, R3 – С5-16МВ, R4 – ПЭВ-15. Номинал резистора R2 от 3,3 до 15 кОм. Стабилитрон VD3 любой с напряжением стабилизации от 7,5 до 12 В.

Устройство блокировки стартера

Устройство пригодно для установки на большинство моделей автомобилей и имеет большую надежность за счет введения RC-цепи, которая защищает его от дребезга контактов замка зажигания в момент пуска и работы стартера.

Принципиальная схема устройства показана на **рис.3** (замок зажигания SA1 и тяговое реле К1 входят в состав электрооборудования автомобиля). Устройство состоит из двух ключей - коммутирующего VS1, блокировочного VS2 и цепей их запуска. Выводами 2 и 3 его включают в разрыв провода от замка зажигания к тяговому реле К1.

При повороте ключа в замке зажигания в положение "Зажигание включено" замыкаются контакты SA1.1. Через резисторы R4, R5 и диод VD2 быстро заряжается кон-

денсатор С1, и на управляющем электроде тринистора VS1 появляется открывающее напряжение. Тринистор VS2 закрываются, так как напряжение на его управляющем электроде мало.

При дальнейшем повороте ключа в положение "Стартер" замыкаются контакты SA1.2, и на анод тринистора VS1 поступает напряжение. Тринистор открывается, включая тяговое реле К1 стартера. Одновременно через резистор R2 к управляющему электроду тринистора VS2 подается положительное напряжение, открывающее его. В момент, когда открывается тринистор VS1, происходит дозарядка конденсатора С1 от вывода 2 через управляющий переход тринистора и резистор R1. Зарядный ток протекает через управляющий переход тринистора в обратном направлении. Такой режим не обеспечивает надежной работы тринистора. Устранить обратный ток можно включением еще одного диода Д223 между катодом и управляющим электродом тринистора (анодом к катоду тринистора). В этом случае подбирать тринистор не требуется.

По окончании запуска двигателя возвращают ключ SA1 в положение "Зажигание включено". Тринистор VS1 обесточивается. Реле К1 и стартер выключаются. Конденсатор С1 разряжается через резистор R1, управляющий переход тринистора и обмотку реле К1. Тринистор VS2 остается открытым, так как ток через него, определяемый резистором R4, больше удерживающего тока. Повторный (ошибочный)

поворот ключа в положение "Стартер" не приведет к открыванию тринистора VS1 и включению стартера (конденсатор С1 разряжен, а цепь его зарядки зашунтирована тринистором VS2). Для защиты тринисторов VS1 и VS2 от ЭДС самоиндукции обмотки реле К1 служит диод VD1.

Тринистор за время дребезга контактов замка зажигания может многократно закрываться, а для четкого срабатывания тягового реле К1 он должен быть надежно открыт. Это обеспечивается цепью С1R1. Конденсатор С1 перед замыканием контактов SA1.2 запасает необходимое количество энергии для того, чтобы в течение дребезга контактов поддерживать тринистор VS1 в состоянии готовности к открыванию при пуске двигателя.

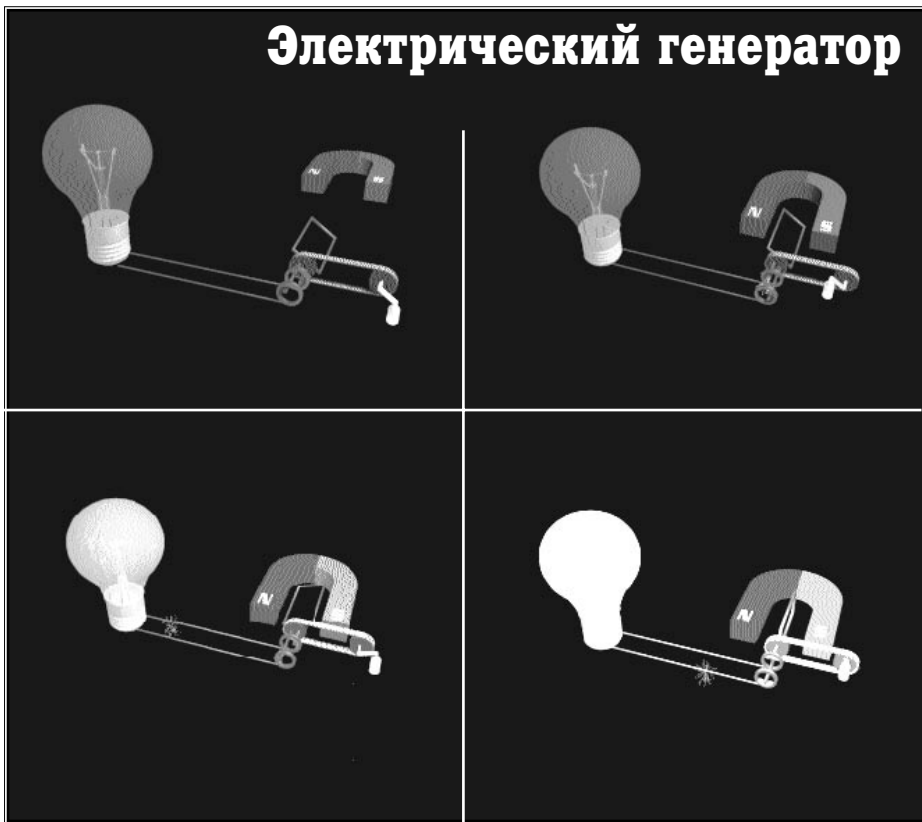
Устройство собрано на печатной плате из фольгированного стеклотекстолита размером 55x55 мм, чертеж которой показан на **рис.4**. Тринистор типа КУ202. Должен быть отобран экземпляр с возможно большим сопротивлением управляющего перехода (не менее 100 Ом) при прямом и обратном токах. От значения этого сопротивления зависит требуемая емкость конденсатора С1.

Тринистор VS2 типа КУ101 с любым буквенным индексом. Диод VD1 типа КД202Ж, VD2 - Д223. Конденсатор типа К50-6, резисторы – МЛТ. Безошибочно собранное из исправных деталей устройство в налаживании не нуждается.

Радио №1, 1987 г., стр.28

Юным электрикам

Электрический генератор



Электрический генератор – машина, преобразующая механическую энергию вращения в электрическую постоянного или переменного тока. Такие генераторы называют электромашинными. Действие генератора основано на явлении электромагнитной индукции – наведения электрического тока в проводнике, движущемся в магнитном поле. При вращении витка из проводящего материала в постоянном магнитном поле в нем возникает переменная электродвижущая сила (ЭДС), а в цепи нагрузки протекает электрический ток. Различают генераторы постоянного и переменного тока.

Электромашинный генератор состоит из неподвижной части – статора и вращающегося внутри него ротора. Ротор и статор выполнены из собранных в пакеты тонких пластин электротехнической стали и имеют обмотки, выполненные изолированным проводом. Постоянное магнитное поле создается обмоткой статора, в витках обмотки ротора наводится ЭДС. Выводы обмотки ротора соединены с контактными кольцами, с которых с помощью щеток электрический ток снимается в цепь нагрузки.

Вращать ротор генератора могут двигатель внутреннего сгорания (чаще всего дизель), ветродвигатель, газовая, паровая или водяная (гидро) турбины. Электромашинный генератор, приводимый в действие дизелем, называют дизель-агрегатом, приводимый в действие ветродвигателем – ветроагрегатом, приводимый в действие паровой или газовой турбиной – турбогенератором, а приводимый в действие гидротурбиной – гидрогенератором.

Интересные устройства из мирового патентного фонда

Ветрогенератор описан в патенте Японии 3-10037 (**рис. 1**). Его отличие от обычного состоит в том, что вместо одного ротора имеются два ротора 1 и 2 с противоположными направлениями вращения. Вал 3 первого ротора проходит внутри вала 4 второго ротора. Оба вала сходятся на редуктор 5, в котором движение двух валов в противоположных направлениях преобразуется в движение одного вала, но с удвоенной скоростью. Движение этого вала вращает ротор 6 электрогенератора 7. Удвоение скорости вращения за счет применения роторов разного направления повышает эффективность ветрогенератора при слабом ветре.

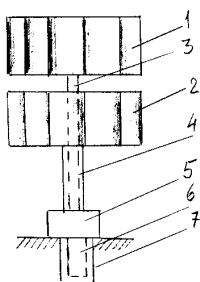


рис. 1

Способ использования солнечной энергии описан в патенте США 4910963. Как известно, больше всего солнечной энергии можно получить в пустынных районах, где много солнечных дней в году и Солнце поднимается высоко. Но в этих районах, как правило, не живут люди и некому использовать электроэнергию. Поэтому предложен такой способ (**рис. 2**). Преобразователь 1 под воздействием солнечных лучей вырабатывает электроэнергию, которая подается на электролизер 2, в который поступает вода 3. Вода разлагается на водород 4 и кислород 5. Водород поступает на установку сжижения водорода 6, а кислород - на установку сжижения кислорода 7. Жидкий водород закачивается в цистерну 8, а жидкий кислород - в цистерну 9. Автопоезда перевозят указанные цистерны в другой географический район, где мало солнца. Цистерны разгружаются в приемные баки водорода 10 и кислорода 11. Затем водород и кислород поступают в смеситель 12, где образуется гремучий газ, который используется как топливо в парогенераторе 13 и может использоваться для генерирования электроэнергии 14.

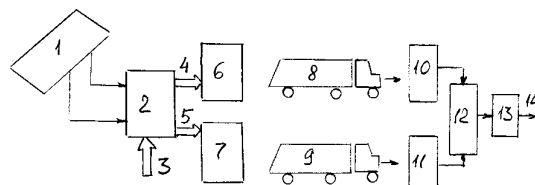


рис. 2

устройство для выравнивания нагрузки в электронных приборах с питанием непосредственно от сети. В схеме **рис. 4** в качестве примера приведено подключение к сети релейного каскада на транзисторе VT1. Когда каскад выключен и когда включен, на нем напряжение питания разное, так как никаких элементов стабилизации в схеме питания нет. Поэтому параллельно подключен балластный каскад на транзисторе VT2, у которого сопротивление нагрузки R3 такое же, как сопротивление катушки реле K1. При включении релейного каскада (подачей разрешающего напряжения на базу VT1) напряжение на коллекторе VT1 уменьшается почти до нуля и транзистор VT2 запирается. В результате независимо от включения реле K1 ток, потребляемый схемой, остается постоянным, а значит, постоянным остается напряжение на всей схеме.

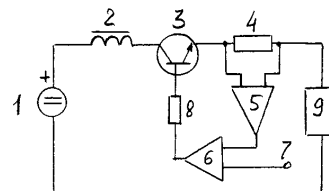


рис. 3

В авторском свидетельстве СССР 1642578 описан **способ регулирования частоты вращения трехфазного асинхронного электродвигателя.** Схема (**рис. 5**) содержит источник питания 1, трехфазный инвертор 2 (например, на тиристорах), трехфазный асинхронный двигатель 3, трехфазный дроссель 4 и ключи 5. Нормальное состояние ключей 5 - замкнутое, при этом электродвигатель работает в обычном режиме. При размыкании ключей 5 последовательно с каждой обмоткой электродвигателя 3 включается дроссель 4. По мнению авторов, это позволяет снизить тормозные моменты электродвигателя и повысить его КПД.

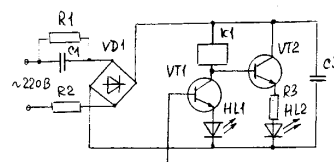


рис. 4

Способ накопления энергии, полученной преобразованием энергии ветра описан в патенте Франции 2644640. Способ заключается в том, что полученный от ветрогенератора ток преобразуется в тепло, которое используется для сушки кремниевого геля, насыщенного водой. Высушенный гель кремния (зеолит) можно затем при необходимости залить водой. При этом гель выделяет тепло.

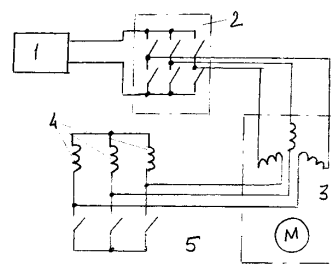


рис. 5

Цепь формирования нейтрали описана в патенте США 4922400. В схеме **рис. 6** от источника постоянного напряжения 1 питается инвертор на транзисторах VT1...VT6 с цепями управления 2, к которому подключена трехфазная нагрузка. Для создания нейтрали используют конденсаторы C1 и C2 и дроссель L1. Емкости конденсаторов и индуктивность дросселя таковы, что они образуют резонансную цепь на рабочей частоте инвертора. В результате появляется возможность подключить к источнику постоянного тока трехфазную нагрузку с нейтралью.

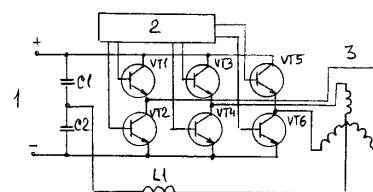


рис. 6

В авторском свидетельстве СССР 1642578 описан **способ регулирования частоты вращения трехфазного асинхронного электродвигателя.** Схема (**рис. 5**) содержит источник питания 1, трехфазный инвертор 2 (например, на тиристорах), трехфазный асинхронный двигатель 3, трехфазный дроссель 4 и ключи 5. Нормальное состояние ключей 5 - замкнутое, при этом электродвигатель работает в обычном режиме. При размыкании ключей 5 последовательно с каждой обмоткой электродвигателя 3 включается дроссель 4. По мнению авторов, это позволяет снизить тормозные моменты электродвигателя и повысить его КПД.

Способ накопления энергии, полученной преобразованием энергии ветра описан в патенте Франции 2644640. Способ заключается в том, что полученный от ветрогенератора ток преобразуется в тепло, которое используется для сушки кремниевого геля, насыщенного водой. Высушенный гель кремния (зеолит) можно затем при необходимости залить водой. При этом гель выделяет тепло.

В патенте Германии 281064 описано

Возможна ли “вечная лампочка”?

Пресса сообщила, что в г.Ливерморе (штат Калифорния, США) готовится к празднованию 100-летия уникальной лампочки, которая была вкручена в 1901 г. и с тех пор горит без перерыва. Это абсолютный рекорд, который вошел в книгу рекордов Гиннеса. Перед уникальной лампочкой на станции №6 пожарной службы установлена веб-камера, поэтому лампочку можно увидеть в Интернете.

Как такое оказалось возможным? Известно, что основной причиной перегорания лампочек является постепенный износ вольфрамовой нити. Эта нить нагрета почти до температуры плавления вольфрама (3300°C), иначе не получить интенсивный световой поток. При такой температуре атомы вольфрама в кристаллической решетке интенсивно колеблются и некоторые из них отрываются и уходят в пространство, оседая на стенках колбы. Постепенно нить истончается, и в самом тонком месте температура переходит рубеж плавления, нить перегорает. Очевидно, что для повышения срока службы лампочки необходимо устанавливать более толстую нить. Но при этом для сохранения сопротивления нити нужно увеличивать ее длину. Увеличение диаметра нити в два раза приво-

дит к увеличению массы вольфрама в 8 раз. А вольфрам - дорогой металл, поэтому нынешние производители лампочек стараются его экономить.

Но есть еще одна причина износа ламп, о которой почти никто не знает. Дело в том, что тонкое стекло колбы в нагретом состоянии пропускает газ. Имеются таблицы для различных стекол и различных газов при различных температурах [1]. Например, 1 см² поверхности стекла толщиной 1 мм за 1 с и при разности давлений в 1 мм рт.ст. пропускает при температуре 600°C $6,5 \cdot 10^{-12}$ см³ азота (основной части воздуха). Рассчитаем температуру колбы стандартной 40-ваттной лампочки, у которой площадь поверхности колбы 200 см², а площадь поверхности вольфрамовой нити (ориентировочно) 0,3 см², т.е. разница в 660 раз. Используя методику расчетов по закону Стефана-Больцмана [2] и учитывая, что все инфракрасное излучение нити греет колбу (видимый свет составляет не более 3%), получаем температуру колбы порядка 400°C (в том, что это так, каждый может убедиться, прикоснувшись к колбе светящейся лампочки). Далее, приняв толщину стекла колбы 0,5 мм, разность давлений 760 мм рт.ст. и

время 1 год ($3 \cdot 10^7$ с), получим проникновение газа в лампу порядка 4-5 см³. За несколько лет, если не перегорит нить накала, то лампа заполнится газом, возникнет газовый разряд, а вместе с ним ионная бомбардировка нити накала. Тогда эта нить будет истончаться быстрее.

Таким образом, чтобы создать лампу накаливания с большим сроком службы необходимо:

установить толстую вольфрамовую нить;

увеличить площадь поверхности колбы лампы (при этом температура колбы станет ниже и просачивание газа уменьшится);

увеличить толщину стекла колбы лампы.

Очевидно, эти условия и были выполнены в лампе-долгожительнице. А нынешние производители эти условия выполнять не хотят, во-первых, из соображений экономии (вольфрама и стекла), во-вторых, производителям просто не интересно выпускать “вечные” лампочки (иначе они “прогорят”).

Литература

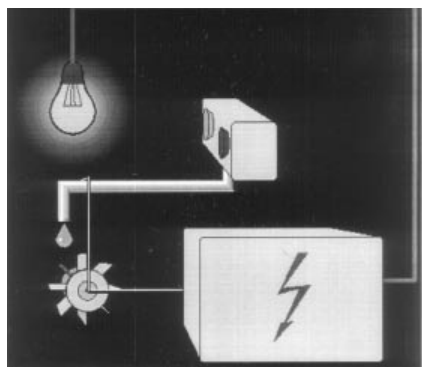
1. Таблицы физических величин/Под ред. акад. И. К. Кикоина.-М.: Атомиздат, 1976.

2. Радиоаматор-Электрик.-2000.-№6.-С.27.

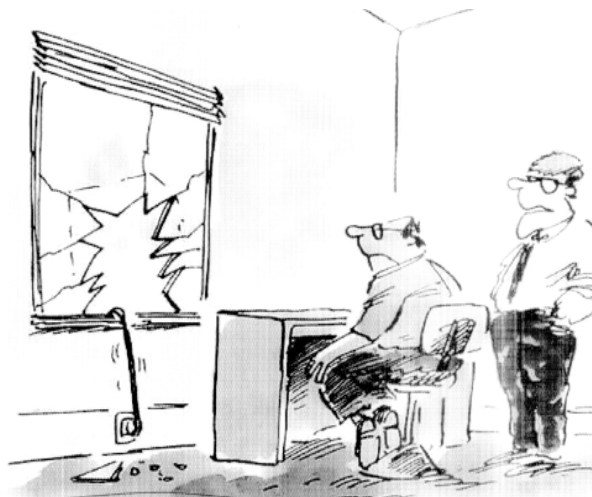
Освещение ванной (из цикла “Новые технологии”)

<http://www.mandroid.narod.ru>

Если у Вас протекает кран в ванной - не отчаивайтесь. Сделайте небольшую турбинку, подставьте ее под каплю воды. Вращение турбинки преобразуйте в электрический ток. Ваша лампочка будет гореть даром.



Археологи будущего: “Похоже, что в XX веке здесь была тюрьма”.



Выходит, что ты так и не полюбил компьютеры, Петрович...

К вопросу о лампочке

Сколько представителей различных профессий требуется для того, чтобы заменить перегоревшую лампочку? Итак, по порядку...

Инженеров по гражданскому строительству – два. Один меняет, а другой придерживает люстру, чтобы она не качалась.

Инженеров-электротехников – ни одного. Они давно определили "темноту" как промышленный стандарт.

"Компьютерщиков" – не стоит суесться. Все равно не позднее, чем через 6 мес стандарт на патрон для лампочки устаревает.

Инженеров-механиков – пять. Один решает, в какую сторону крутить лампочку, один вычисляет необходимое усилие, один конструирует устройство для выкручивания лампочки, один конструирует удобный и функциональный держатель, и наконец, – тот, кто пользуется всем этим оборудованием.

Инженеров-ядерщиков – семь. Один вкручивает новую лампочку, а шестеро решают проблему, что делать со старой в течение ближайших 10000 лет.

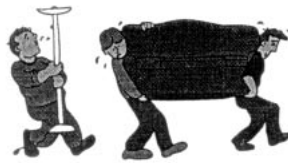
Физиков – одиннадцать. Один вкручивает, а остальные присутствуют в качестве соавторов.

Астрономов – ни одного. Их больше устраивает темнота.

Радиоастрономов – ни одного. Излучение в этом диапазоне для них не представляет интереса.

Физиков, специалистов в области общей теории относительности – два. Один держит лампочку, а другой вращает вселенную.

Программистов – здесь несколько вариантов:



ни одного. Эта проблема связана с "железом", поэтому к программному обеспечению отношения не имеет. К тому же данные на экране монитора в темноте видны даже лучше;

два. Один всегда уходит в середине работы;

одна, но она появится не ранее 2002 г.;

трудно сказать. Каждый раз, когда мы разбираем лампочку на модули, чтобы провести тестирование, она перестает работать;

1,000000001;

пять. Двое, чтобы написать спецификацию. Один, чтобы вкрутить лампочку, и еще двое, чтобы объяснить, почему проект не был сделан вовремя.

Программистов компании IBM – пятнадцать. Пять, чтобы собственно заменить, и десять, чтобы составить документ GC7500439-001, Multitasking Incandescent Sours System Facility (многофункциональное системное осветительное устройство накаливания), в котором 10% страниц содержит только запись: "Эта страница намеренно оставлена пустой".

Студентов первого курса инженерного вуза – ни одного. Эта тема изучается на втором курсе.

Студентов второго курса – один. Правда, все остальные в группе спишут отчет.

Студентов третьего курса – А что, этот вопрос будет включен в экзаменационные билеты?

И наконец, сколько представителей власти – **милиционеров** требуется для того, чтобы заменить перегоревшую лампочку? – **девять.** Один забирается на стол и держит лампочку, четверо по углам вращают стол, и еще четверо ходят по кругу, чтобы у того, который стоит на столе, не кружилась голова.

По материалам журнала ИНЖЕНЕР N11/2000.

Среднее время, которое ученый отгадет работе

Среднее время жизни человека в западных странах - 60 лет. Цифра эта, конечно, приближенная, поскольку женщины-ученые живут дольше, потому что у них нет жен - этого постоянного раздражителя, вызывающего повышение кровяного давления, инфаркт миокарда и прочие болезни, сопутствующие супружеству (см. этюды о браке Дж.Б.Шоу "Вы с ума сошли?"). Кроме того, научная карьера женщины кончается либо в момент выхода замуж, либо в 40 лет. Пренебрегая этим эффектом, можем принять 60 лет за основу. Это время распределяется следующим образом (см. таблицу):

Детство	Начальная школа, средняя школа, колледж, университет	24 года
Сон	8 ч в сутки (сон во время научных дискуссий, лекций и семинаров не учитывается)	20 лет
Отпуск	Плюс выходные дни и праздники	12 лет
Еда	1 ч в день	2,5 года
Прочие потребности	0,5 ч в день	1,25 года

Итого: 59,75 года

Чистое рабочее время - 0,25 года, т.е. около 90 дней.

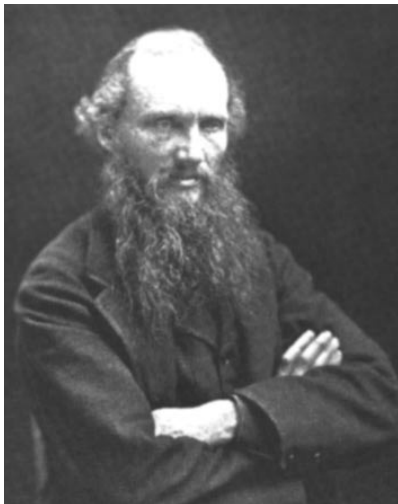
Подытоживая результаты приведенных расчетов, мы заключаем, что ученый в среднем работает 1,5 дня в год или, если исключить "детство", - 2,5 дня в год, что хорошо согласуется с ранее опубликованными данными. При этом мы не учитывали таких дополнительных затрат времени, выпадающих на долю среднего научного работника, как действительная служба в ар-

мии и ходьба по магазинам вместе с женой и вместо жены.

Мы уверены, что если руководитель исследовательского учреждения вывесит такую табличку у себя в кабинете на видном месте, это здорово поможет ему в том трудном случае, когда какой-нибудь научный сотрудник начнет отпрашиваться с работы на похороны своей тещи.

С.Эвершеймен, (<http://www.n-t.org>)

Первый трансатлантический кабель



135 лет назад, с 13 по 27 июля 1866 г. через Атлантический океан был проложен телеграфный кабель, связавший между собой Европу и Америку. Это событие для XIX в. было тем же, чем для XX в. запуск человека в космос. До этих пор связь между континентами осуществлялась только морскими судами, и известия шли месяцами. Классическим примером является такой факт. Мало кто у нас знает, что в 1812-1814 гг. между США и Англией шла война, не принесшая особых результатов. Поэтому стороны подписали 24 декабря 1814 г. в Генте (Бельгия) мирный договор на нулевых условиях. Но в США об этом не знали! И две недели спустя 8 января 1815 г. состоялось решающее сражение, в котором американская армия наголову разгромила англичан. Результаты этой победы оказались не нужны, мирный договор уже был подписан. Вот что такое связь!

В середине XIX в. началось бурное развитие телеграфии, особенно когда Сименс и Гальске начали выпуск телеграфных аппаратов с буквенным набором. Уже в 1851 г. подводный кабель по дну пролива Ла-Манш связал Англию и Францию. Но что такое Ла-Манш? Это всего 37 км подводного кабеля. А как проложить 4000 км сплошного кабеля да еще и на глубине в 4 км? Технически задача казалась неразрешимой. Тем не менее в 1856 г. американский промышленник Сайрус Филд основал компанию для прокладки трансатлантического кабеля. Были развернуты работы по производству кабеля. И вот в 1858 г. началась прокладка двумя кораблями с двух сторон океана. Корабли встретились в море и срастали кабель. 17 августа 1858 г. королева Виктория послала поздравительную телеграмму прези-

денту США. Но этот первый кабель просуществовал меньше месяца. Дело в том, что большое затухание сигнала в кабеле приводило к необходимости повышать напряжение импульсов при передаче. В один прекрасный день кабель пробился.

Началась подготовка к прокладке нового кабеля. А тем временем в США началась гражданская война и было не до кабеля. Как только война закончилась, снова начались работы по подготовке к прокладке кабеля. На этот раз инициатива перешла к английскому промышленнику Дж. Пендеру, основателю компании Telcon. Но за прошедшие годы произошел ряд качественных изменений. Было построено крупнейшее в мире грузовое судно "Грейт-Истерн", способное взять на борт полностью весь груз кабеля.

Но главное новшество – вот в чем. Было изобретено устройство, которое ощущало сверхмалые токи – зеркальный гальванометр. Автор этого изобретения – английский физик и инженер Уильям Томсон. Теперь не было необходимости загонять в кабель огромные напряжения. Томсон не только предложил свой прибор для кабельной линии, но и был непосредственным участником прокладки кабеля на борту "Грейт-Истерна".

Итак, летом 1865 г. "Грейт-Истерн" вышел в море и начал прокладку. Была уже пройдена половина пути, когда кабель оборвался. Остатка кабеля не хватало на всю длину трассы. Пришлось возвращаться. В следующем 1866 г. 13 июля "Грейт-Истерн" снова вышел в море и через две недели успешно завершил прокладку кабеля. И вот, наконец, долгожданная линия заработала, что буквально вызвало ликование на обоих континентах. Интересно, что после этого "Грейт-Истерн" снова вышел в море, был обнаружен оборванный за год до этого конец кабеля, и в сентябре 1866 г. заработала вторая трансатлантическая линия связи.

За выдающиеся заслуги в деле прокладки трансатлантического кабеля в 1866 г. королева Виктория присвоила Уильяму Томсону титул лорда Кельвина. Под этим именем он теперь известен всему человечеству.

В последующие 20 лет было проложено более 200000 км подводных кабелей. Первые два кабеля функционировали около 10 лет до прекращения работы, но к тому времени было уже четыре новых кабеля. Прокладка подводных кабелей продолжалась до 1960 г., когда заработал первый связной спутник. Кабели сыграли свою роль в развитии техники и уступили место более совершенным методам связи.

НОВОСТИ

Правительство России включило геологическую энергетику в число своих приоритетов. Правительство РФ поддержало проект по сооружению геологической установки на полигоне "Грибаново" (ОКБ "СОЛТО"). Это один из пяти российских проектов в области нетрадиционных возобновляемых источников энергии, получивших правительственную поддержку.

После того как эксперты убедились, что российские геологические технологии способны конкурировать с мировыми достижениями в этой области, принято решение о финансировании проекта ОКБ "СОЛТО" Минпромнауки.

По словам директора Всероссийского института энергетической сельской экономики, акад. Д. Стребкова, Россия располагает прорывными технологиями по всем основным направлениям геологической энергетики, например, в области создания эффективных концентраторов солнечного света. В частности, в упомянутой геологической установке ОКБ "СОЛТО" специальные зеркала-концентраторы не только фокусируют солнечные лучи на рабочих фотоэлементах, но и "отфильтровывают" инфракрасную часть излучения, которая разрушает фотоэлементы. По словам академика, в мире сегодня наблюдается настоящий бум в производстве фотоэлементов для солнечных электростанций, и объемы их производства ежегодно увеличиваются на треть.

Энергетика будущего - термоядерные технологии. 7 июня 2001 г. в Москве открылся международный научный симпозиум "Дни ИТЭР в Москве", центральной темой которого стало обсуждение проекта по созданию первого в мире промышленного термоядерного реактора. Как заявил председатель совета ИТЭР акад. Е. Велихов, строительство первого в мире промышленного термоядерного реактора обойдется примерно в 3,5 млрд. долларов. По плану России, Канады, Японии и Европы, работающих над созданием ИТЭР, строительство реактора можно начать примерно через 10 лет, а давать электроэнергию в качестве промышленного реактора он сможет только к 2050 г.

Проект ИТЭР называют второй крупнейшей мировой научной программой после строительства международной космической станции. Среди преимуществ, которыми обладает термоядерный реактор по сравнению с применяемыми ныне легководными реакторами, Велихов назвал его безопасность (в случае потенциально возможной аварии последствия ее будут минимальны) и простоту вывода из эксплуатации. "Если в качестве топливных элементов в современных реакторах АЭС используют соединения урана и плутония, то новый реактор будет работать на дейтерии, запасы которого неисчислимы и с которым не может произойти аварии, подобной Чернобыльской", - отметил Велихов.

Новый способ спасения от глобального потепления. Большая часть мирового углекислого газа может быть закачана под землю, сообщают ученые университета Аделаиды в Австралии. Его выбросы не только производятся во время сгорания топлива, но также являются продуктом добычи и переработки нефти и газа на месторождениях, усиливая глобальную экологическую проблему. Выбросы углекислого газа повысят мировую температуру в ближайшее столетие на 2,4°C.

В случае успеха новая технология дополнит другие методы очистки воздуха, такие как высадка деревьев, улучшение способов очистки производства, снижение использования угля в качестве топлива, переход на новые энергетические ресурсы. Остается только найти места консервации миллионов тонн газа на длительные сроки, однако это не представляет технической и финансовой проблемы. Дополнительно надо разработать пути переработки углекислого газа.

Если читателей заинтересовало какое-либо из перечисленных изданий, то необходимо оформить почтовый перевод в ближайшем отделении связи по адресу: **03110, г. Киев-110, а/я 807, Моторному Валерию Владимировичу.** В отрывном талоне бланка почтового перевода четко указать свой адрес и название заказываемой Вами книги.

Организацию могут осуществить проплату по б/н согласно предварительной заявке: **ДП "Издательство "Радиоаматор", р/с 26000301361393 в Залицком отд. УкрПИБ г. Киев, МФО 322153, код 22890000.** Ждем Ваших заказов. Тел. для справок (044) 271-44-97; 276-11-26; E-mail: val@sea.com.ua. **Цены указаны в грн. и включают стоимость пересылки.**

Англо-русский словарь по телевид. аудио-видео технике. 2-е изд.-Мн. БелЭн. 1999г. 576 с.	18,80
Входные и выходные параметры бытовой радиоаппар. аппар. Штейгер Л.А.-М.:РиС. 80с.	6,00
Источники питания ВМ и ВП. Виноградов В.А.-М.:Нит. 1999.-128с.	26,80
Источники питания видеомагнитофонов. Энцикл.заруб.ВМ.-Нит.2001г. 254с. А4+сх.	38,80
Источники питания моноблоков и телевизоров. Лужин Н.В.-М.:Солон. 1998.-136с.	19,80
Источники питания мониторов. Кучеров Д.П.-С.П.-Нит. 2001 г. 240с.	23,00
Зарубеж. микросхемы для управл. силовым обору.д. Вып.15. Спр.-М. Додека. 288 с.	24,80
Микросхемы блоков цветности импортных телевизоров. Родин А.-М.:Солон.-207с.	24,80
Микросхемы для импортных видеомагнитофонов. Справочник.-М.:Додека.-297с.	23,80
Микросхемы для совр. импортных телевизоров. Вып.1. Справочник.-М.:Додека. 297с.	24,80
Микросхемы для совр. импортных телевизоров. Вып.4. Спр.-М. Додека.-288с.	24,80
Микросхемы для телевидения и видеотехники. Вып.2. Справочник.-М.:Додека. 304с.	24,80
Микросхемы для аудио и радиоаппаратуры. Вып.3. Спр.-М. Додека. 2000 г. 288 с.	24,80
Микросхемы для совр. импорт. телефонов. Вып.6. Спр.-М. Додека. 288 с.	24,80
Микросхемы для совр. импорт. телефонов. Вып.10. Спр.-М. Додека. 1999 г. 288 с.	24,80
Микросхемы для совр. импортной автоэлектроники. Вып.8. Спр. 1999 г. 288 с.	24,80
Микросхемы соврем. заруб. усилители низкой частоты. Вып.7. Спр. 2000 г. 288 с.	24,80
Микросхемы совр. заруб. усилители низкой частоты-2. Вып.9. Спр. 2000 г. 288 с.	24,80
Микросхемы для управления электродвигателями.-М.:ДОДЕКА. 1999.-288с.	24,80
Микросхемы для управления электродвигателями-2.-М.: Додека. 2000 г. -288 с.	24,80
Микросхемы современных телевизоров. "Ремонт" №23 М.:Солон. 1999 г. 208 с.	19,70
Устройства на микросхемах. Бирюков С.-М.-Солон-Р. 1999.-192с.	17,80
Цифровые КМОП микросхемы. Парцала О.Н.-Нит. 2001 г. 400 с.	32,00
Интегр. микросхемы. Перспективные изделия. Вып.1.-М.:Додека.	8,00
Интегр. микросхемы. Перспективные изделия. Вып.2.-М.:Додека.	8,00
Интегр. микросхемы. Перспективные изделия. Вып.3.-М.:Додека.	8,00
Интегральные микросхемы - усилители мощности НЧ. Тугаев А.	7,00
Интегральные микросх. и их заруб. аналоги. Сер. K565-K599. М."Радиософт". 544 с.	29,50
Интегральные микросх. и их заруб. аналоги. Сер. KM1144-K1500. М."Радиософт". 512с.	29,50
Интегральные микросх. и их заруб. аналоги. Сер. K1564-1814. М."Радиософт". 2000г. 512с.	29,50
Аналоги отеч. и заруб. диодов и тиристоров. Справочник.-М.:Радиософт. 1999 г. 224 с.	14,50
Зарубеж. транзисторы. диоды. 1N.....6000. Справочник.-К.:Нит. 1999. 644 с.	24,00
Зарубеж. транзисторы. диоды. А.....Z. Справочник.-К.:Нит. 2001 г. 560 с.	26,00
Зарубеж. транзисторы и их аналоги. Справ. т.1. М."Радиософт". 832с.	33,00
Зарубеж. транзисторы и их аналоги. Справ. т.2. М."Радиософт". 896с.	34,00
Зарубеж. транзисторы и их аналоги. Справ. т.3. М."Радиософт". 832с.	33,00
Зарубеж. транзисторы и их аналоги. Справ. т.4. М."Радиософт". 928 с.	35,00
Зарубеж. транзисторы и их аналоги. Справ. т.5. М."Радиософт". 768 с.	32,00
Зарубеж. диоды и их аналоги. Хрулев А. Справ. т.1, т.2. М."Радиософт". по 960 с.	по 39,40
Зарубежные микропроцессоры и их аналоги. Справ. т.1. М."Радиософт". 546 с. 2001 г.	35,00
Справочник по зарубежным диодам. ч.1. М.-Солон. 2000 г. 696 с. А4.	45,00
Справочник по зарубежным диодам. ч.2. М.-Солон. 2000 г. 696 с. А4.	45,00
Оптоэлектр. приборы и их заруб. аналоги. т.1, т.2, т.3. М."Радиософт". 544с. 512с.	по 29,00
Содержание драгоценных металлов в радиоэлементах. Справочник.-М.:Рубиниот. 156 с.	12,80
Видеосъемка. Парцала О.Н. Нит. 2000 г. 192 с.	24,50
Видеосъемка. Ремонт и обслуживание. Вып. 13. Королев А.-М."ДМК". 2000 г. 248 с. А4.	42,00
Зарубежные ВМ и видеоплееры. Вып.14. М.:Солон. 240с.	32,00
Зарубежные ВМ и видеоплееры. Вып.23. М.:Солон. 1998.-212с.	37,00
Импульсные источники питания ВМ. Виноградов В.А. Нит. 2000 г. -192 с.	22,00
Импульсные блоки питания для IBM PC. в.22. Куликов А.В. ДМК. 2000 г. -120 с. А4.	28,00
300 схем источников питания. Выпрямит. импульс.ист.пит. линейные стабилизат. и преобр.	25,00
Видеомагнитофоны серии ВМ. Изд. 2-е дораб. и доп. Яковлев С. Нит. 2000.-272с. А4+сх.	36,00
Ремонт заруб.ж. мониторов (вып.27). Донченко А.-М.:Солон. 2000.-216 с. А4.	36,00
Ремонт мониторов. Типичные неисправности. Белтов С.-М."Радиотон". 2000г. 320 с.	27,60
Ремонт зарубежных принтеров (вып.31). Платонов Ю.М.:Солон. 2000 г. 272 с. А4.	37,00
Ремонт холодильников (вып.35). Лепавец Д. А.-М.:Солон. 2000 г. 432 с.	41,00
Ремонт измерительных приборов (вып.42) Куликов В.Г.:Солон.2000 г. 184 с. А4.	32,00
Ремонт зарубежных телевизоров (вып.44) Родин А.В.:М.:Солон. 2001г. 200с. А4.	32,00
100 неисправностей телевизоров. Жерар Лоран.-М.: ДМК. 2000 г. 264 с.	22,50
Энциклопедия радиолобителя. Пясекский В.Н.-К.:Нит. 2000 г. -368 с.	32,00
Энциклопедия телемастера. Панков Д.В.-К.:Нит. 2000.-344 с.	37,00
Блоки питания телевизоров. Янковский С.М.-С.П.-Нит. 2001г. -224с.	24,00
Блоки питания современных телевизоров. Родин А.В.-М.:Солон. 2001 г. 216с. А4.	29,00
ГИС - помощник телемастера. Галличук Л.С.-К."Радиоаматор" 160 с.	5,00
Приставки PAL в серийных цветных телевизорах. Хохлов Б.Н.-РиС.	7,00
Сервисные режимы телевизоров. Виноградов В.А. - Нит" 2001 г.	16,00
Соврем. заруб. цветные телевизоры: видеопроцессоры и декодеры цвет. А.Е.Пескин.	29,50
Строчные трансформаторы зарубежных телевизоров. Вып.24. Морозов. И.А.-М.:Солон. 1999.	18,80
Телевизионные процессоры управления. Корякин-Черняк С.Л.-С.П.-Нит. 2001 г. 448 с.	34,50
Телевизионные микросхемы PHILIPS. Книга 1. Понамаренко А.А.-М.:Солон. -180с.	12,00
Усовершенствование телевизоров 3.-5VCLT. Рубанов В. Нит. 2000.-288с.	24,00
Уроки телемастера. Ус.и ремонт соврем. ЦТВ ч.1. Виноградов В.-С.-П. Корона. 2000г.-414с.	29,40
Уроки телемастера. Ус. и ремонт заруб. ЦТВ ч.2. Виноградов В.-С.-П. Корона. 2000г.-400с.	33,80
Новые электронные приборы для ус-в регулирования и контроля X. "Рубинор" 2000.-236 с. А4.	29,00
Цифровая электроника. Парцала О.Н. Нит. 2000 г. -208 с.	23,00
Цифровые устройства и микропроцессорные системы. МГЛ-Телеком. 2000 г. 336 с.	19,00
Цветовая и кодовая маркировка радиоэлементов. Нестеренко И.И. Солон. 2001г.-128с.	13,00
Маркировка электронных компонентов. Более 4000 SMD кодов "Додека". 160 с.	12,00
Маркировка и обозначение радиоэлементов. Мухомеев В.Б.-М.:ГЛ-Телеком. 2001г.-352 с.	24,50
Операционные усилители. Справочник. TURUTA.-М."Патриот" 232 с.	15,00
Справочник: Радиокомпоненты и материалы. Парцала О.Н.-К.: Радиоаматор. 1998 г. 736с.	20,00
Справочник электрика. Кисаримов В.А.-М."Радиософт". 1999 г. 320 с.	12,90
Атлас аудиокассет от AGFA до YASHIMI. Сухов Н.Е.-К."Радиоаматор". 256 с.	5,00
Автоматизация. Ремонт и обслуживание. Вып.14. Куликов Г.В.-М.: ДМК. 2000 г.	5,00
Ремонт музыкальных центров. Вып. 48. Куликов Г.В.-М.: ДМК. 2001 г. 184 с. А4.	33,50
Ремонт музыкальных центров. Вып. 51. Куликов А.В.-М.: ДМК. 2001 г. 224 с. А4.	34,00
Ремонт и регулировка CD-проигрывателей. Заруб. электроника. Авраменко Ю.Ф. 160с. А4+сх.	27,60
Схемотехника проигрывателей компакт-дисков. Авраменко Ю.Ф. 1999 г. 128с. + схемы	29,80
Цветомузыкальные установки. Jeux de lumière.-М.:ДМК Пресс. 2000 г. 256 с.	19,70
Аопы, приставки, микро-АТС. Средство безопасности.-М.:Аким.-125с.	14,80
Заруб. резидентные радиотелефоны. Брусин В.Я. Изд.2-е перер. и доп. 2000 г. 176с. А4+сх.	29,00
Радиотелефоны. Основы схемат. проектиров. радиотел. Каменецкий М.-Нит. 2000г. 256 с. +сх.	33,00
Практическая телефония. Балахничев И. Г.-М.: ДМК. 1999 г.	10,80
Ремонт радиотелефонов "SENAO и VOYAGER". Садовников Д.А.-М.:Солон. 178 с. А4+сх.	29,00
Схемотехника автоответчиков. Зарубеж. электроника. Брусин В.Я.-К.: Нит. 176 с. А4+сх.	28,80
Телефонные сети и аппараты. Корякин-Черняк С.Л.-К.: Нит. 184 с. А4+сх.	24,80
Телефонные аппараты от А до Я. Корякин-Черняк С.Л. Изд. 2-е доп.-К.: Нит. 2000. 448 с.	29,80
Электронные телефонные аппараты от А до Я. Котенко Л.Я., Бредва А.М.-К.: Нит. 2000 г.	34,00
Справочник по устройству и ремонту телефонов заруб. и отеч. произ-ва.-М.:ДМК. 208 с.	16,00
Радиолоббит. конструкция в сист. контроля и защиты. Виноградов Ю.А.-М.:СОЛОН. 2001г. 192с.	14,00
Охранные ус-ва для дома и офиса. Андрианов В.-С.-П. Полигон. 2000г. 312 с.	27,80
Защита транспортных средств от угона и краж. Дижарев В.И. 2000г. 320с.	21,00
КВ-приемник мирового уровня Кульский А.Л.-К.:Нит. 2000 г. 352с.	24,00
СИ-БИ связь. дистанция ИК техника. электрон. приборы ср-ва связи. Ю.Виноградов. 2000г.	13,90
В помощь любителю СИ-БИ радиосв. Антенны. Самод. ус-ва. Спр. инфор.М.:Солон. 2000г.	14,80
Антенны спутниковые, КВ, УКВ, Си-Би, ТВ, РВ, Никитин В.А. ДМК 1999. 320 с.	24,80
Телевизионные антенны своими руками. Сидоров И.Н.-С.-П. Полигон. 2000 г. 320 с.	16,00
Энциклопедия отеч. антенн для коллект. и индивид. приема ТВ и РВ.-М.:Солон. 256с. 2001г.	16,50
Копировальная техника. Бобров А.В.-М."ДМК". 2000 г. 184 с. А4+сх.	34,00
Металлоискатели для поиска кладов и реликвий.-М.:РиС. 2000 г. 192с.	16,80
Электроника дома и в саду. Сидоров И.Н.-М."Радиософт". 2001 г. 144 с.	15,00
Электронные кодовые замки.-С.-П. Полигон. 2000.-296 стр.	19,80
Антенны телевизионные. Конструкции, установка, подключение. Пясекский В.В. 2000г. 224 с.	14,00
Антенны. Том 1. Карл Рохтмаль. М.: Наш город. 2001 г. 416 с.	34,00
Антенны. Том 2. Карл Рохтмаль. М.: Наш город. 2001 г. 416 с.	34,00
Практические конструкции антенн.- Григоров И.Н. ДМК 2000 г. 352 с.	26,00

Спутниковое телевидение в вашем доме. "Полигон" С.-П. 1998 г. 292 с.	16,80
Спутниковое телевидение и телевизионные антенны "Полигон" Минск 1999 г. 256 с.	17,40
Многофункциональные зеркальные антенны Гостев В.И.-К."Радиоаматор" 1999 г. 320с.	19,00
Радиолобительский High-End. "Радиоаматор". 1999.-120с.	8,00
Отечественные и зарубежные усилители и радиоприемники. Схемы и ремонт. 2000 г. 212с. А4.	37,60
Радиолобителям полезные схемы. Кн.2. Схемат. на МОП микр. прист. к тел. др. М.:Солон. 224 с.	17,50
Радиолобителям полезные схемы. Кн.3. Дом. авт. прист. к телеф. охр.ус. М.:Солон. 2000. 240 с.	18,50
Радиолобителям полезные схемы. Кн.4. Электр. в быту. internet для радиолоб и др. 2001г. 240с.	18,00
Абонентские терминалы и компьютерная телефония. Эко-Трендз.-236 с.	35,00
АТМ: технические решения создания сетей. Назаров А.Н.-М.-ГЛ-Телеком. 2001г. 376 с.	52,00
IP - телефония. Гольдштейн Б.С., Пинчук А.В., Суховицкий А.Л.-М.: РиС. 2001 г.	69,00
ISDN и FRAME RELAY. технология и практика измерений. И.Г.Бакланов.-М.:Эко-Трендз. 1999.	43,00
Frame Relay. Межсетевое взаимодействие. Телеком. 320с. 2000г.	38,00
Корпоративные сети связи. Иванова Т.-М.:Эко-Трендз. 284с. 2001г.	38,00
Системы спутниковой навигации. Соловьев А.А.-М.:Эко-Трендз. 2000г.-270 с.	44,50
Технологии измерения первич. сети Ч.1. Системы E1, PDH, SDH. И.Г.Бакланов. М.: Э-Т.	39,50
Технологии измер. первич. сети. Ч.2. Системы синхронизации. В-ISDN. АТМ. Бакланов. М.; Э-Т.	39,50
Волоконно-оптические сети. П.Р. Убайдуллаев.-М.: Эко-Трендз. 1999.-272.	44,50
Волоконная оптика. Компоненты, системы передачи, измерения. А.Б.Иванов.-М.:СС.-99.-672 с.	98,00
Волоконная оптика в локальных и корпоративных сетях. А.Б.Семенов. М.; Э-Т. 304 с.	45,50
Соврем. волоконно-оптич. системы передачи. Аппаратура и элементы. Скляров О.К. 2001г. 240с.	20,00
Интеллектуальные сети.-Б.Гольдштейн и др. М.:РиС. 2000г. 500 с.	93,00
Методы измерений в системах связи. И.Г. Бакланов.-М.: Эко-Трендз. 1999.	42,50
Контроль соответствия в телекоммуникациях и связи. Иванов А. Сайр-Системз. 2000 г. 375 с.	72,00
Мобильная связь 3-го поколения. Л.М.Невдяев.-Мобильные коммуникации. 208 с. 2000г.	31,00
Мобильная связь и телекоммуникации. Словарь-справочник. Гелко А.И. "Марко Пак" 2001г. 196 с.	22,00
Пейджинговая связь. А.Соловьев. Эко-Трендз. 288с. 2000г.	37,00
Перспективные рынки мобильной связи. Ю.М.Горностаев. М."Связь и бизнес. 2000г. 214с. А4.	39,00
Энциклопедия мобильной связи. А.М.Мухин. С.-П.Нит. 2000г. 240 с.	32,00
Сети подвижной связи. В.Г.Коршаковский. М.-Эко-Трендз. 2001г. 302 с.	38,00
Средства связи для "последней мили". О.Денисьева.-Эко-Трендз. 2000г. 137с. А4.	36,80
Ощеканальная система сигнализации NT. В.А.Росляков.-М.:Эко-Трендз. 1999.	43,00
Открытые стандарты цифровой транкинговой связи. А.М.Овчинников.-М.:Св и Б. 2000г.	38,50
Электротехника. Основные положения. Примеры. Задачи. Иванов И.-М."Пань" 1999 г.	14,00
Компьютер. ТВ и здоровье. Павленко А.Р.-152 с.	13,70
Современные микропроцессоры. В.В.Корнеев. Изд.2-е.-М.:Нилдод. 2000 г. 320 с.	34,00
Микроконтроллеры семейства 286. Руководство программиста.-М.: ДОДЭКА.	19,80
Word 7 для Windows 95. Справочник. Руди Кост-М. Бинном.-590с.	22,80
Оптимизация Windows 95. Уатт Аллен Л.-М.: ДияСофт. 352с.	28,90
Практический курс Adobe Acrobat 3.0.-М.:КВК. 420с.	28,80
Практический курс Adobe Illustrator 7.0.-М.:КВК. 420с.	28,80
Практический курс Adobe PageMaker 6.5.-М.:КВК. 420с.	28,80
Практический курс Adobe Photoshop 4.0.-М.:КВК. 280с.	28,80
Adobe. Вопросы и ответы.-М.:КВК. 1998.-704 с.	39,00
QuarkXPress 4. Полнота.-М."Радиософт". 1998 г. 712 с.	39,40
Программирование в WEB для профессионалов. Джамса К.-Мн.:Полурон. 631с.	39,80
Хакеры, взломщики и другие информационные убойщи. Леонтьев Б. 192 с.	19,50
"Частоты для любительской радиосвязи" Блокнот-К."Радиоаматор.	2,00
Кабельное телевидение 2001. Справочник. ООО "Телеспутник" 2001г. 170с. А4.	39,00
Спутниковое телевидение 2001. Справочник. ООО "Телеспутник" 2001г. 138с. А4.	23,00
"Электроника. НТБ" журнал №1, 2, 3, 4, 5, 2000.	по 6,00
"Радиокомпоненты" журнал №1 2001.	5,00
"Измерительные приборы". Каталог 2001 г.	5,00
"Пальное оборудование и инструмент". Каталог 2000-2001 г.г.	4,00
"Электронные компоненты" М."Компэл" 2000 г.	8,00
СД-В "Радиоаматор" 1999г.-№1-12.	20,00
СД-В "Радиоаматор" 2000г.-№1-12.	25,00
СД-В "Электрик" 2000г.-№1-12.	20,00
СД-В "Конструктор" 2000г.-№1-12.	20,00
СД-В "2 в 1" (по выбору)	30,00
СД-В "3 в 1" ("РА"+"Электрик"+"Конструктор") 2000г.	37,50
СД-В "4 в 1" ("РА"+"Электрик"+"Конструктор") 2000г.+ "РА"1999г.	45,00

Внимание читателей и распространителей журнала

К распространению журнала приглашаются заинтересованные организации и частные распространители.

Ваши предложения редакция ожидает по тел. (044) 271-44-97, 276-11-26 или по адресу редакции: Украина, 03110, Киев-110, а/я 807. Коммерческому директору.

Внимание! Номера ежемесячных журналов "Радиоаматор-Конструктор" (подписной индекс 22898) и "Радиоаматор-Электрик" (подписной индекс 22901) читатели могут приобрести по почте. Стоимость одного экземпляра с учетом пересылки по Украине - 5 грн., другие страны СНГ - 1,2 у.е. по курсу Нацбанка.

В редакции на 01.08.2001 г. имеются в наличии журналы прошлых выпусков: "Электрик" №8,9 за 2000 г., №1,3,4,5,6,7 за 2001 г.

"Конструктор" №2,3,4,5,6,7,8, 9-10,11-12 за 2000 г., №1,2,3,4,5,6,7 за 2001 г.

Читатели могут приобрести необходимое количество журналов, сделав предоплату почтовым переводом с четким указанием заказываемых номеров журнала и года издания. Стоимость одного экземпляра журнала "Радиоаматор" с учетом пересылки по Украине составляет: 1994-1998 г. - 3 грн., 1999, 2000 г. - 5 грн., 2001 г. - 7 грн. **Для жителей России и других стран СНГ:** 1994-1998 г. - 1 у.е., 1999, 2000 г. - 1 у.е., 2001 г. - 1,7 у.е. по курсу Нацбанка.

Наложным платежом редакция журналов и книг не высылает! **Внимание! Цены, при наличии литературы, действительны до 1 сентября 2001 г.**

Предоплату производить по адресу: 03110, Киев-110, а/я 807, Моторному Валерию Владимировичу.

В редакции на 01.08.2001 г. имеются в наличии журналы "Радиоаматор" прошлых выпусков:

№ 3,4,5,6,8,9,10,11,12 за 1994 г.
№ 2,4,10,11,12 за 1995 г.
№ 1,3,4,5,6 за 1996 г.
№ 4 за 1997 г.
№ 2,4,5,6,7,10 за 1998 г.
№ 3,4,5,6,7,8,9,10,11,12 за 1999 г.
№ 1,2,3,4,5,6,7,8,9,10,11,12 за 2000 г.
№ 1,2,3,4,5,6,7 за 2001 г.

Для подписчиков через отделения связи по каталогам агентств «Укрпочта» и «Роспечать» наш подписной индекс **74435. ПОМНИТЕ, подписная стоимость - ниже пересылки!** При отправлении писем в адрес редакции просим вкладывать пустой конверт с обратным адресом. На письма без конвертов с обратным адресом редакция ответы не дает.

Список распространителей

1. Киев, ул. Солюменская, 3, оф.803, к.4 ДП "Издательство "Радиоаматор", т.276-11-26.
2. Москва, ул. Профсоюзная, д.83, корп.3, оф.311. Фирма "СЭА-Электроникс", т.334-71-36
3. Киев, ул. Ушинского, 4, "Радиорынок", торговое место 52, 53.
4. г. Кривой Рог, ул. Косиора, 10. Торговая точка.
5. Львовская обл., г.Броды, ул. Стуса, 24, Омелянчук И. И.
6. Донецк-55, ул. Артема, 84, ООО НПП "Идеа"
7. Одесса, ул. Московская, радиорынок "Летучий Голландец", контейнер за кругом.
8. Чернигов, Титаренко Юрий Иванович, т.(0462) 95-48-53.